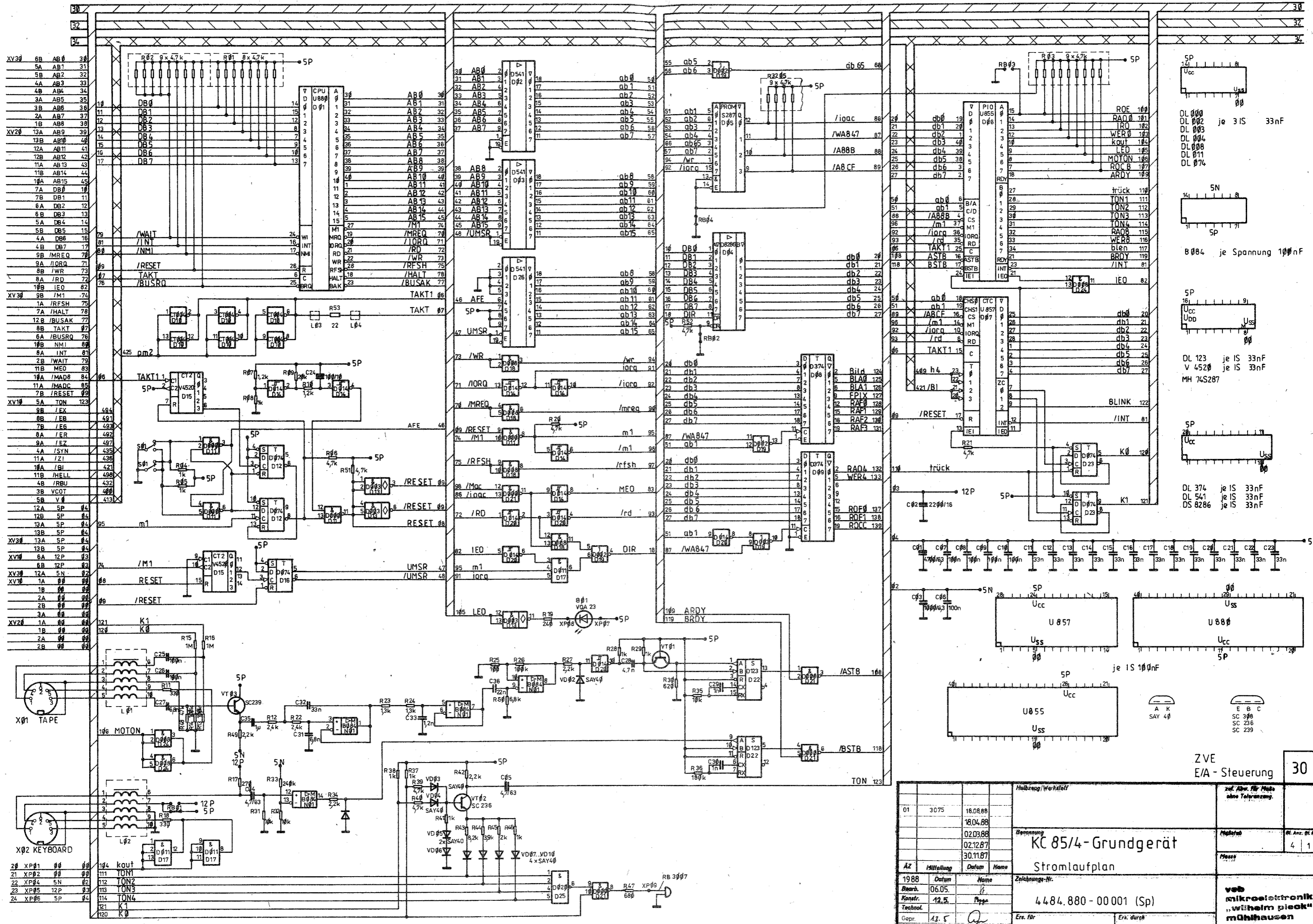


				Halbzeug/Werkstoff		zul. Abw. für Maße ohne Toleranzang.	
				Benennung		Maßstab	
				KC 85/4-Grundgerät		Bl. Anz. Bl. Nr.	
				Blockschaltbild		Masse	
ÄZ	Mitteilung	Datum	Name	Zeichnungs-Nr.		vob	
1988	Datum		Name	4484.880-00001 (Bsb)		mikroelektronik	
Bearb.	10.05.		Pöppe	Ers. für		„Wilhelm Pieck“	
Konstr.	12.5.			Ers. durch		mühlhausen	
Technol.							
Gepr.	13.5.						
Stand.							



DL 000 je 3 IS 33nF
 DL 002 je 3 IS 33nF
 DL 003 je 3 IS 33nF
 DL 004 je 3 IS 33nF
 DL 008 je 3 IS 33nF
 DL 011 je 3 IS 33nF
 DL 074 je 3 IS 33nF

B 084 je Spannung 100nF

DL 123 je IS 33nF
 V 452 je IS 33nF
 MH 74S287

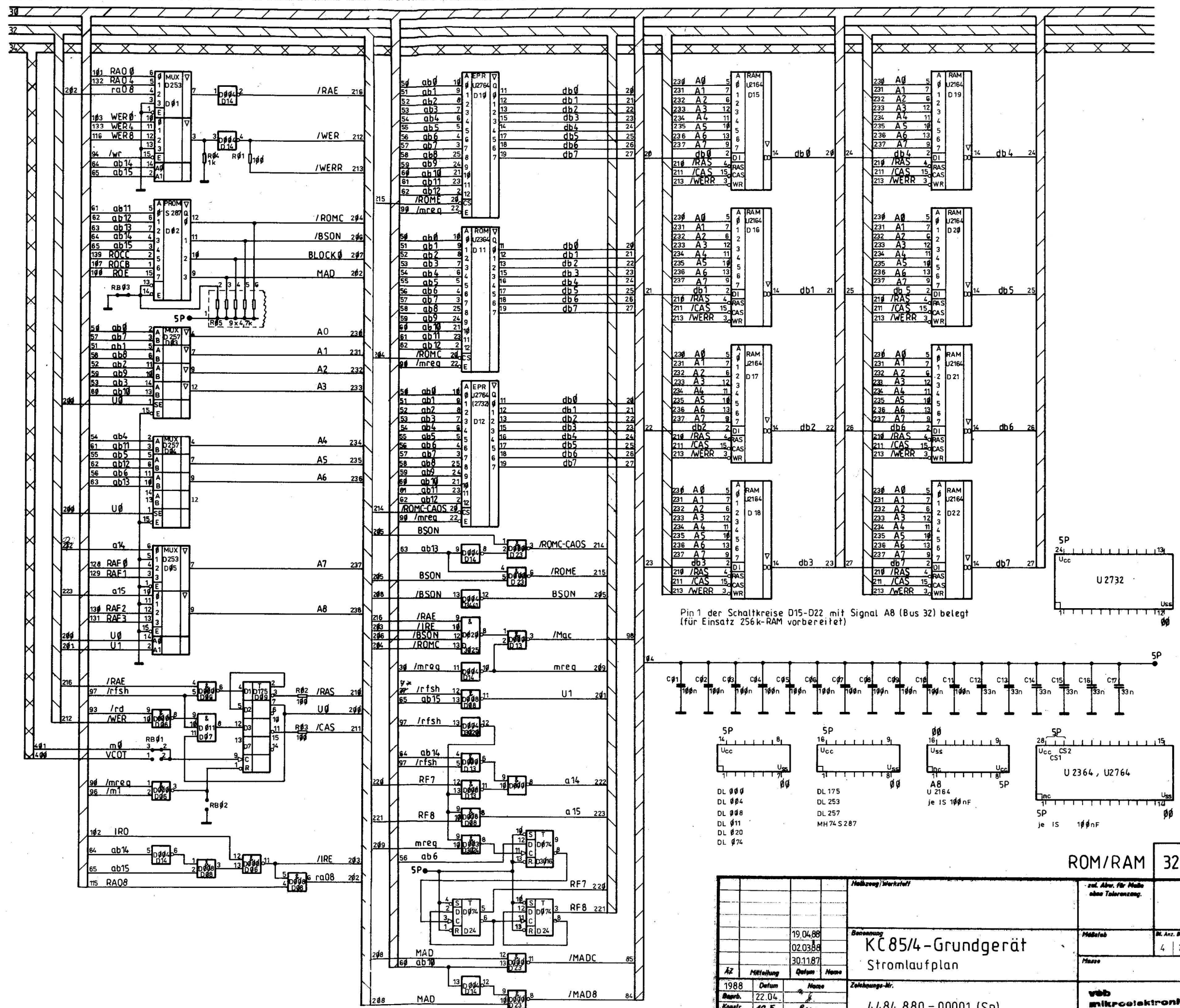
DL 374 je IS 33nF
 DL 541 je IS 33nF
 DS 8286 je IS 33nF

A K SAY 40
 E B C SC 308 SC 236 SC 239

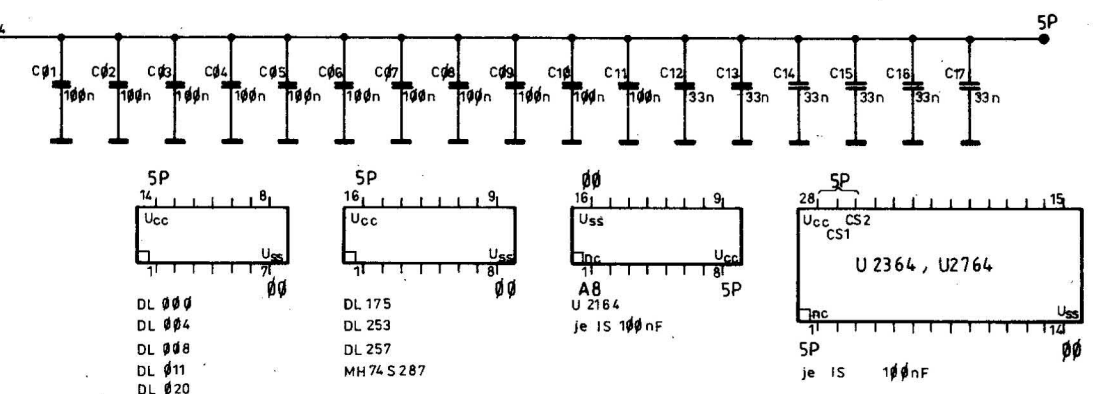
ZVE E/A - Steuerung 30

01		3075	18.06.88	18.04.88	02.03.88	02.12.87	30.11.87
AZ		Mitteilung	Datum	Name	Zeichnungs-Nr.		
1988		06.05.	12.5.	Page	4.84.880-00001 (Sp)		
Gepr.		13.5	Ers. für		Ers. durch		
Stand.		AZ		Mittelteilung		Name	

Hubzoo/Werkstatt
 zsf. Abw. für Maße ohne Toleranzang.
 Bezeichnung: **KC 85/4-Grundgerät**
 Stromlaufplan
 4.84.880-00001 (Sp)
 veb mikroelektronik
 "wilhelm pieck"
 mülhausen



Pin 1 der Schaltkreise D15-D22 mit Signal A8 (Bus 32) belegt
(für Einsatz 256k-RAM vorbereitet)



AZ		1988		Datum		22.04.		Name		Zeilungs-Nr.		484.880-0001 (Sp)	
Mittlung		12.5.		Repa.						Ers. für		Ers. durch	
Gepr.		Ab. S.		Name						Ers. für		Ers. durch	
Stand.										Ers. für		Ers. durch	

ROM/RAM 32

zul. Abw. für Maße
ohne Toleranzang.

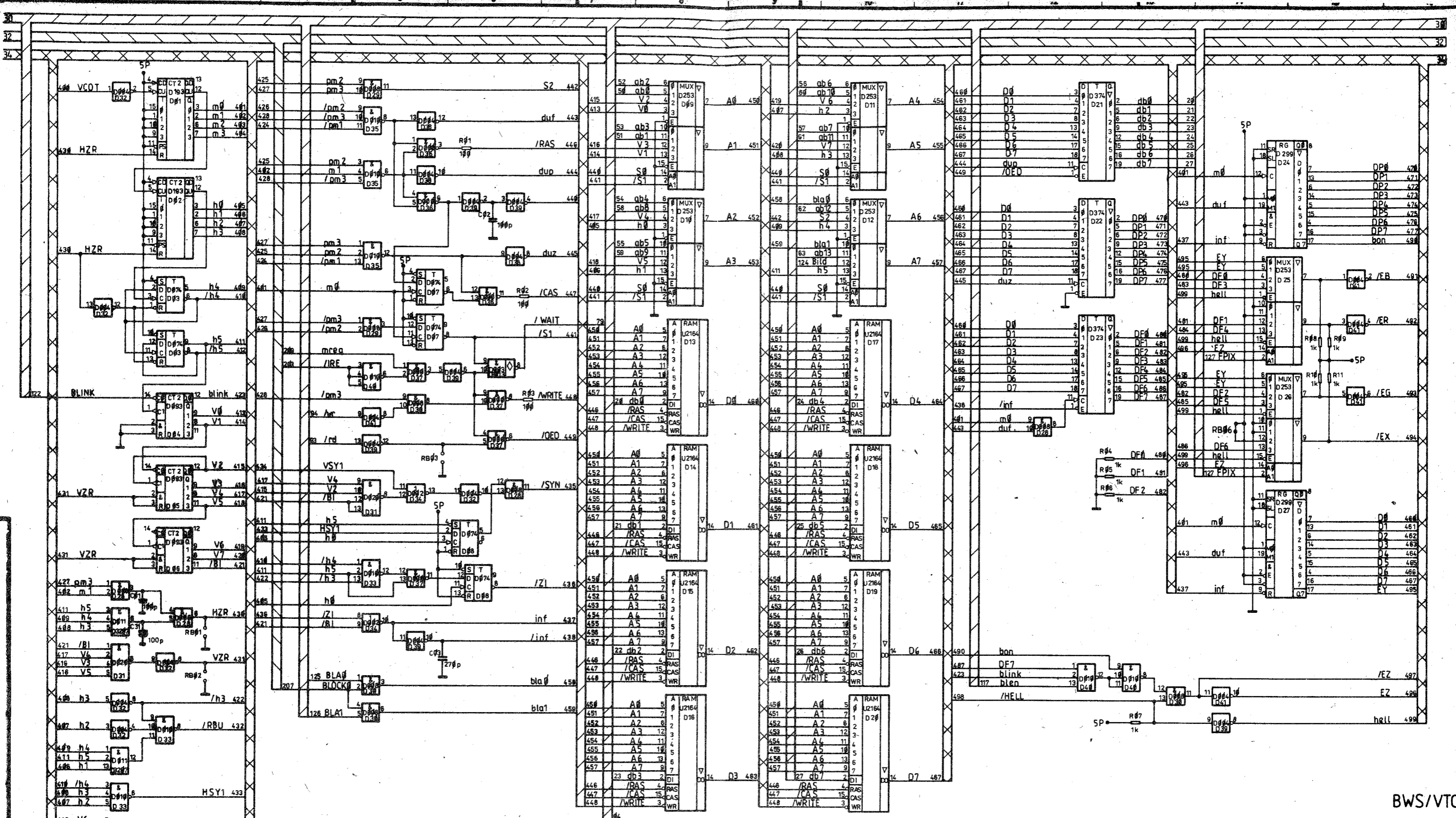
Mittelab

M. Anz. Bl. Nr.

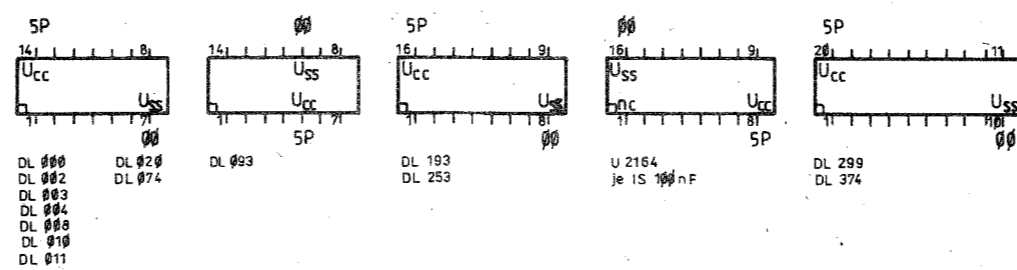
4 | 2

Mass

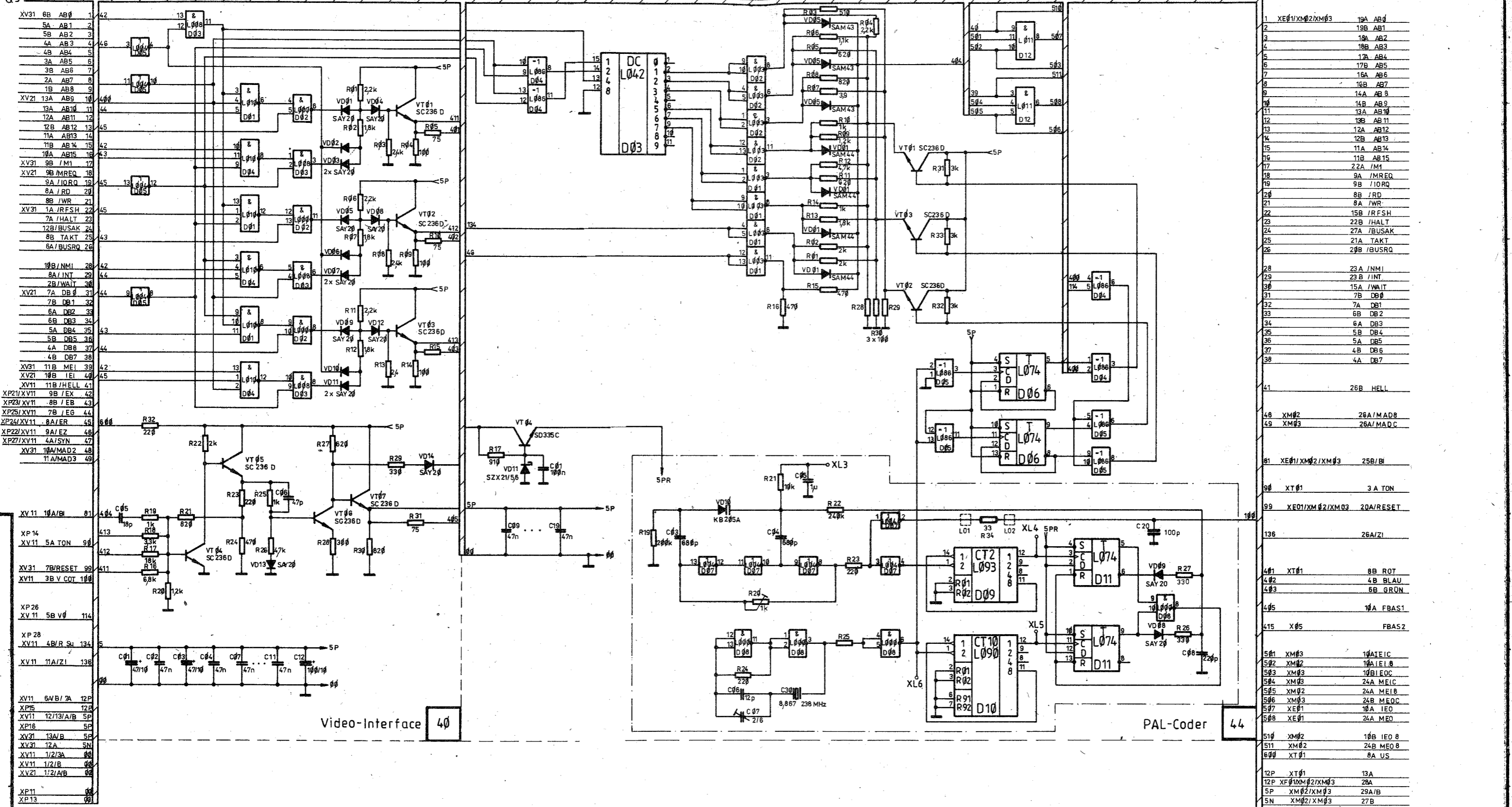
Web
mikroelektronik
„wilhelm pick“
mühlhausen



BWS/VTG

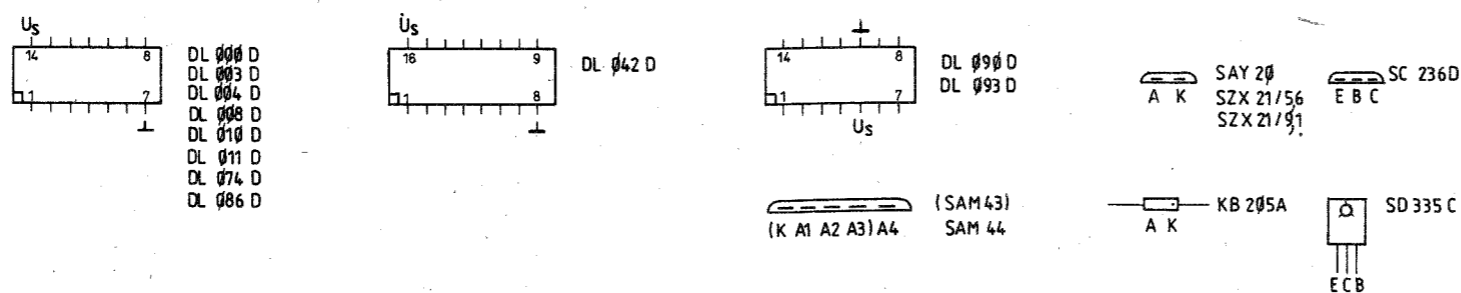


AZ		Mittelweg		Name		Zeichnungs-Nr.	
01	3075	18.08.88	19.04.88	02.03.88	30.11.87	KC85/4-Grundgerät Stromlaufplan	
1988		Datum		Name		Zustimmung-Nr.	
Bearb.		27.04.		H.		4 3	
Hoech.		12.5.		Bjpp.		4484.880-0001 (Sp)	
Technol.						vob „Wilhelm Pleck“ mDhhausen	
Gepr.		1.5.		Ere. Nr.		Ere. durch.	

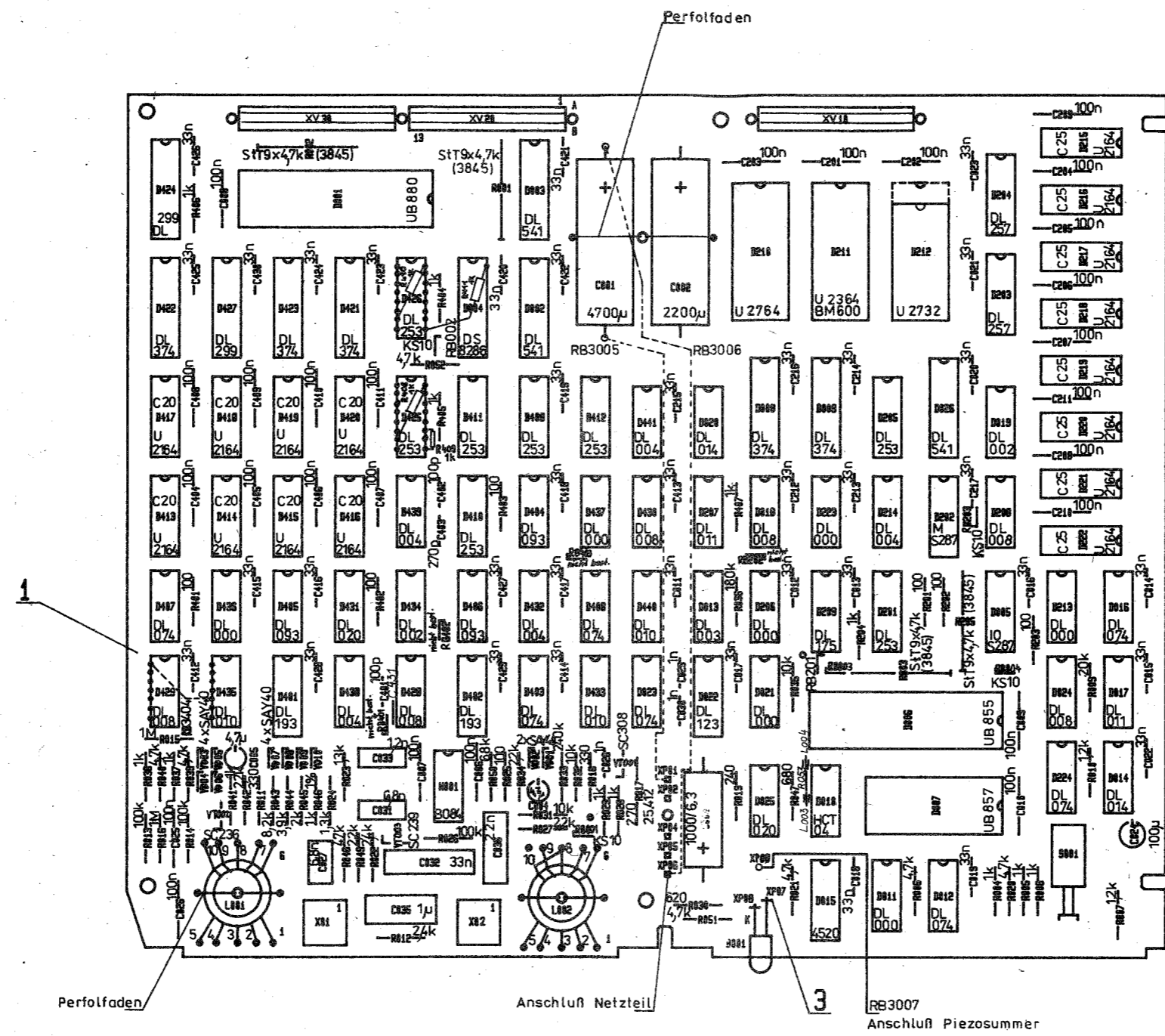


XV31	8B	AB0	1	42
	5A	AB1	2	
	5B	AB2	3	
	4A	AB3	4	
	4B	AB4	5	
	3A	AB5	6	
	3B	AB6	7	
	2A	AB7	8	
	1B	AB8	9	
XV21	13A	AB9	10	
	13A	AB10	11	
	12A	AB11	12	
	12B	AB12	13	
	11A	AB13	14	
	11B	AB14	15	
	10A	AB15	16	
XV31	9B	/M1	17	
XV21	9B	/MREQ	18	
	9A	/IORQ	19	
	8A	/RD	20	
	8B	/WR	21	
XV31	1A	/RFSH	22	
	7A	/HALT	23	
	12B	/BUSAK	24	
	8B	TAKT	25	
	6A	/BUSRQ	26	
	10B	/NMI	28	
	8A	/INT	29	
	2B	/WAIT	30	
XV21	7A	DB 0	31	
	7B	DB 1	32	
	6A	DB 2	33	
	6B	DB 3	34	
	5A	DB 4	35	
	5B	DB 5	36	
	4A	DB 6	37	
	4B	DB 7	38	
XV31	11B	MEI	39	
XV21	10B	IEI	40	
XV11	11B	/HELL	41	
XP21/XV11	9B	/EX	42	
XP23/XV11	8B	/EB	43	
XP25/XV11	7B	/EG	44	
XP24/XV11	8A	/ER	45	
XP22/XV11	9A	/EZ	46	
XP27/XV11	4A	/SYN	47	
XV31	10A	MAD2	48	
	11A	MAD3	49	
XV11	10A	BI	81	
XP14				
XV11	5A	TON	90	
XV31	7B	/RESET	99	
XV11	3B	V COT	100	
XP26				
XV11	5B	V0	114	
XP28				
XV11	4B	/R Su	134	
XV11	11A	ZI	136	
XV11	6A	B/ZA	12P	
XP15				
XV11	12/13	A/B	5P	
XP18				
XV31	13A	B	5P	
XV31	12A	5N		
XV11	1/2/3A	00		
XV11	1/2/B	00		
XV21	1/2/A/B	00		
XP11				
XP13				

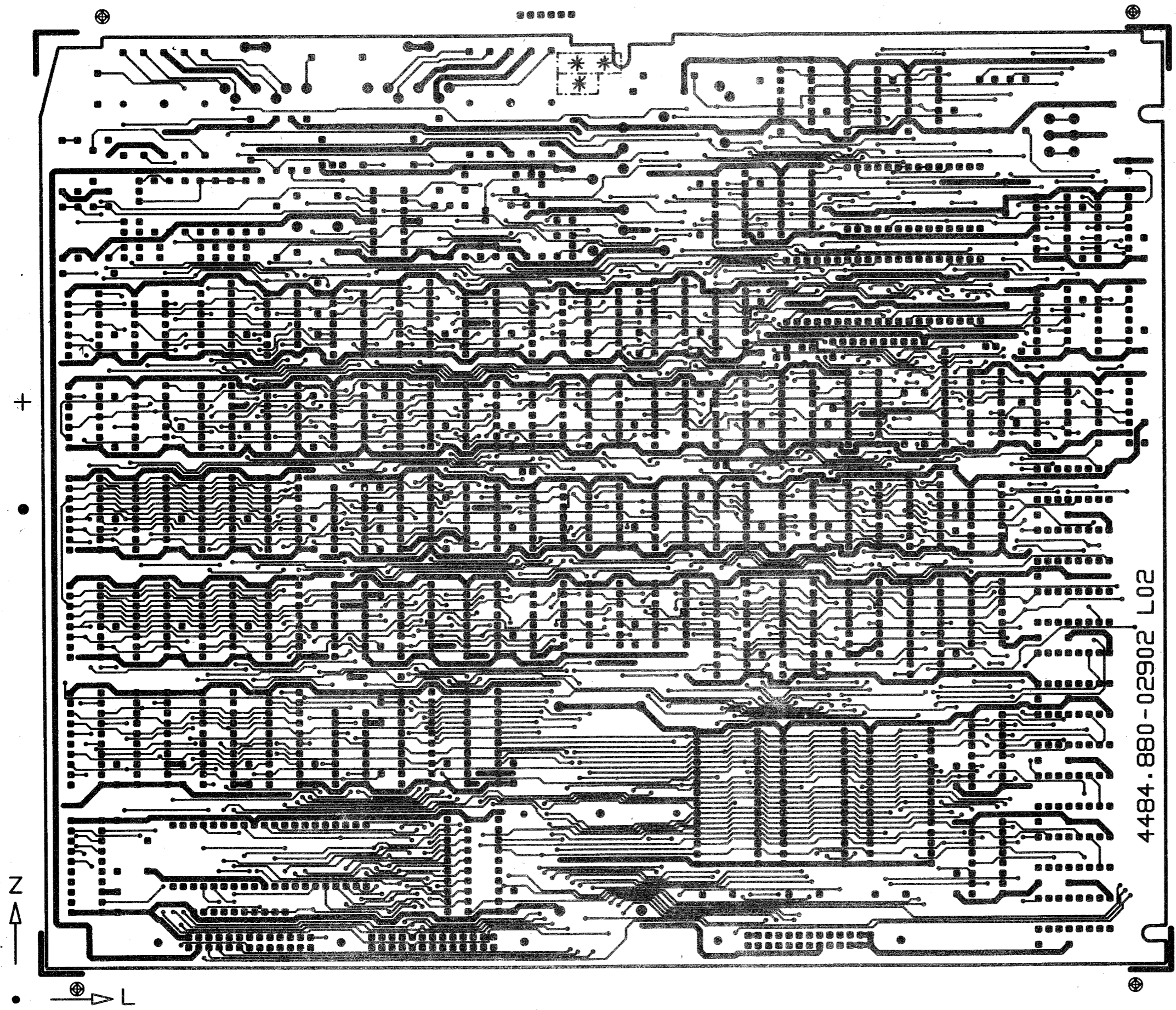
1	XE01/XM02/XM03	19A	AB0
2		19B	AB1
3		19A	AB2
4		19B	AB3
5		17A	AB4
6		17B	AB5
7		16A	AB6
8		16B	AB7
9		14A	AB8
10		14B	AB9
11		13A	AB10
12		13B	AB11
13		12A	AB12
14		12B	AB13
15		11A	AB14
16		11B	AB15
17		22A	/M1
18		9A	/MREQ
19		9B	/IORQ
20		8B	/RD
21		8A	/WR
22		15B	/RFSH
23		22B	/HALT
24		27A	/BUSAK
25		21A	TAKT
26		20B	/BUSRQ
28		23A	/NMI
29		23B	/INT
30		15A	/WAIT
31		7B	DB0
32		7A	DB1
33		6B	DB2
34		6A	DB3
35		5B	DB4
36		5A	DB5
37		4B	DB6
38		4A	DB7
41		26B	HELL
48	XM02	26A	/MAD8
49	XM03	26A	/MADC
81	XE01/XM02/XM03	25B	BI
90	XT01	3A	TON
99	XE01/XM02/XM03	20A	/RESET
136		26A	ZI
401	XT01	8B	ROT
402		4B	BLAU
403		6B	GRUN
405		10A	FBAS1
415	X05		FBAS2
501	XM03	10A	IEIC
502	XM02	10A	IEI8
503	XM03	10B	IEOC
504	XM03	24A	MEIC
505	XM02	24A	MEI8
506	XM03	24B	MEOC
507	XE01	10A	IEO
508	XE01	24A	MEO
510	XM02	10B	IEO8
511	XM02	24B	MEO8
600	XT01	8A	US
12P	XT01	13A	
12P	XF01/XM02/XM03	28A	
5P	XM02/XM03	29A	B
5N	XM02/XM03	27B	
UPRG	XM02/XM03	28B	
00	XE01	1/2	A/B
00	XT01	2A	9A
00	XT01	3/5	7/9/11B



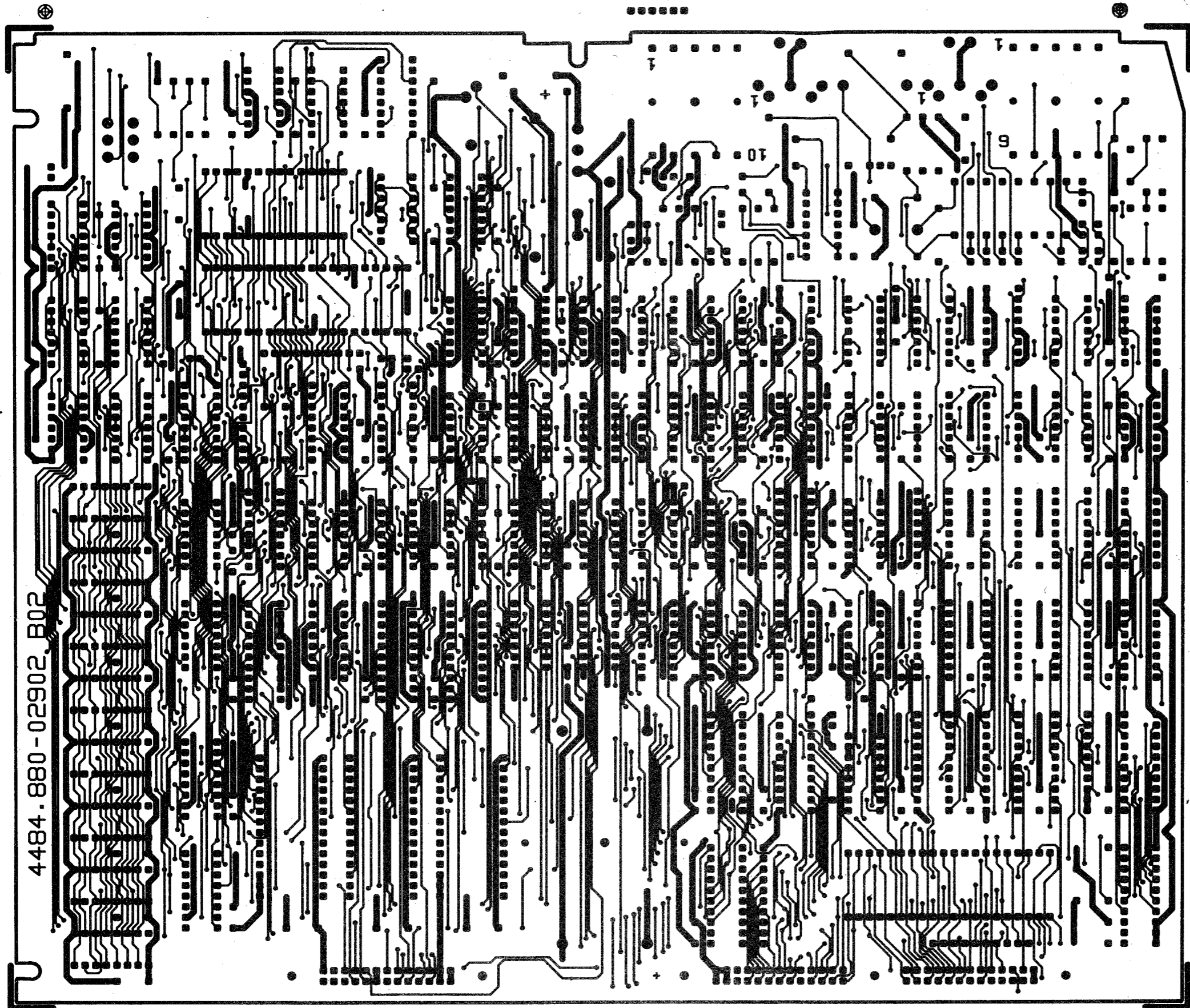
				Halbzeug/Werkstoff		zul. Abw. für Maße ohne Toleranzang.	
				Benennung		Merkmal	
				KC 85/4-Grundgerät		Bl. Anz. Bl. Nr.	
				Stromlaufplan		4 4	
				Mess			
				Zeichnungs-Nr.			
				4484.880-00001 (Sp)		Vollmikroelektronik "Vollsystem" mit Baugruppen	
				Ers. für		Ers. durch	
				1988			
				Datum		Name	
				30.06.		R.	
				Konstr.		P.	
				30.06.			
				Techol.			
				30.06.			
				Gepr.			
				30.06.			
				Stund.			



01	3075	188.88	Koll.	LEITERPLATTE, VOLLST. (COMPUTER)	1 · 1	2	1
A	---	19.85.	TRU				
ÄZ	Mitteilung	Datum	Name	4484.880-01902	VEB MIKROELEKTRONIK 'WILHELM PIECK' MUEHLHAUSEN		
1988	Datum	Name					
Bearb.	19.85.	<i>K</i>					
Konstr.	14.06.	<i>Poppe</i>					
Prüf	23.6.	<i>G</i>					



Zustand		Anzahl		Anzahl		Anzahl		Anzahl		Anzahl	
LEITERPLATTE Leiterbildzeichnung L											
4484.880-02902 BL 2											
VEB Mikroelektronik "Wissenschaft und Technik" Dresden											

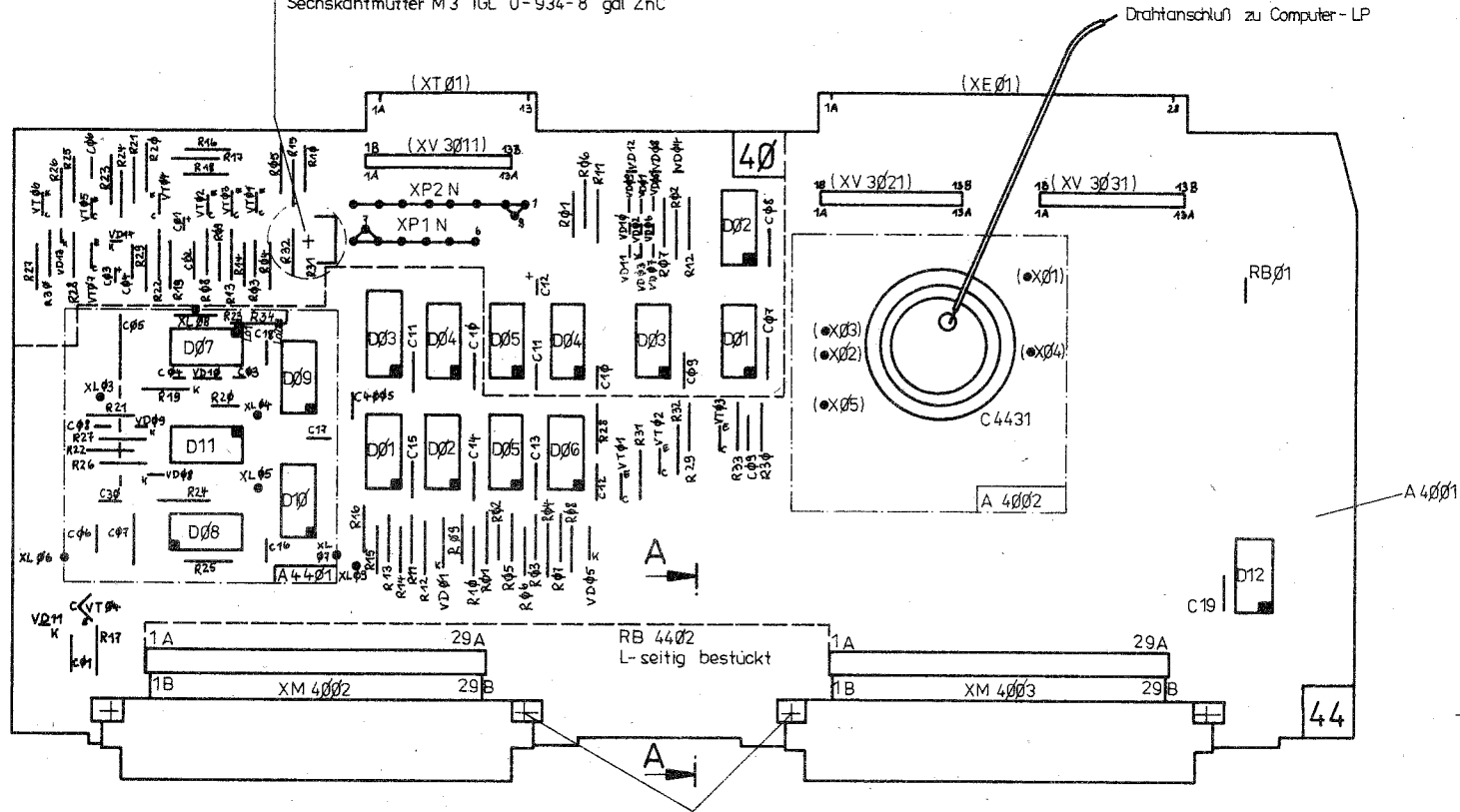


4484.880-02902.B02



		(227,5 x 275)	
			auf Abruf Nr. Nach oder Zeichnung
			TGL 25016
			Maßstab 1:1
LEITERPLATTE			
Leiterbildzeichnung B			
		4484.880-02902 Bl. 3	
		VEB Mikroelektronik „W. Piasecki“ Mittelhausen	

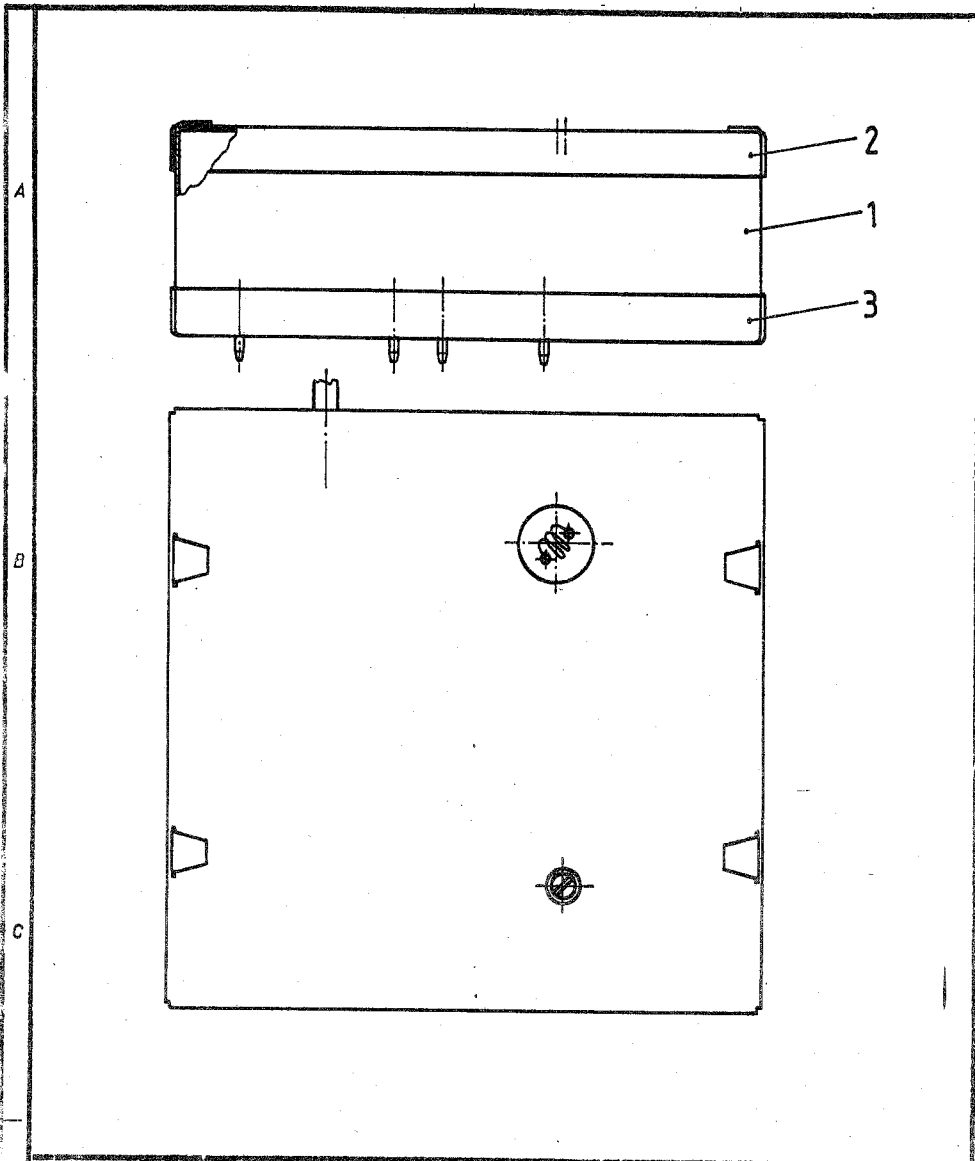
Ringkern B 16x9,6x4,8 TGL 24724 Mf 180 mit 5,5 Wdg. Anschlußleitung
 2 Stück Scheibe 4484.898-02044
 Zylinderschraube BM 3x25 TGL 0-84-5.8 gal ZnC
 Scheibe 3,2 TGL 0-125-St gal Ni6
 Sechskantmutter M3 TGL 0-934-8 gal ZnC



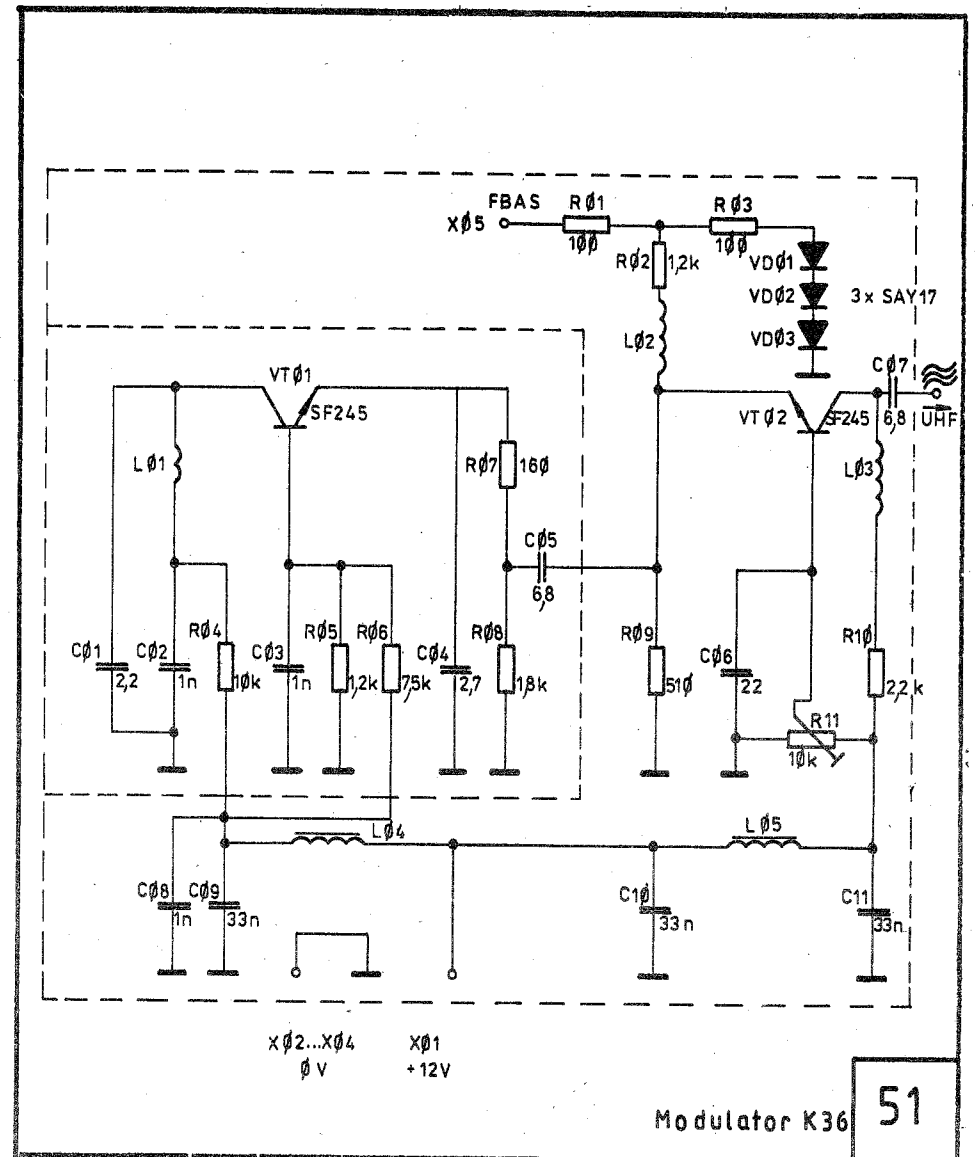
Drahtanschluss zu Computer-LP

Zylinderschraube BM 2,5x14 TGL 0-84-5.8 gal Ni6
 Sechskantmutter M 2,5 TGL 0-934-8 gal Ni6

				Meßzeug/Werkstoff		Zul. Abw. für Maße ohne Toleranzang.	
				Benennung		Meßstab	
01	3075	18.8.88	rol	Leiterplatte, vollst. (Video)		St. Anz. Bl. Nr.	
AZ	Mitteilung	Datum	Name			Masse	
1988	Datum		Name	Zeichnungs-Nr.		Veb	
Bearb.	27.4.			4484.880-01903		mikroelektronik	
Konstr.						„Wilhelm Pleck“	
Technol.						Münchhausen	
Gepr.	19.6			Ers. für		Ers. durch	
Stand.							



				Halbzeug/Werkstoff		zul. Abw. für Maße ohne Toleranzang.	
				Benennung KC 85 Modulator K 36		Maßstab 2:1	
				Zeilungs-Nr. 4484.892-01070		Masse	
				vob mikroelektronik „wilhelm pleck“ mühlhausen			
				Ers. für		Ers. durch	
AZ	Mitteilung	Datum	Name				
1987	Datum		Name				
Bearb.							
Konstr.	12.01.		Th. S.				
Technol.							
Stand.	16.06.		Bo				



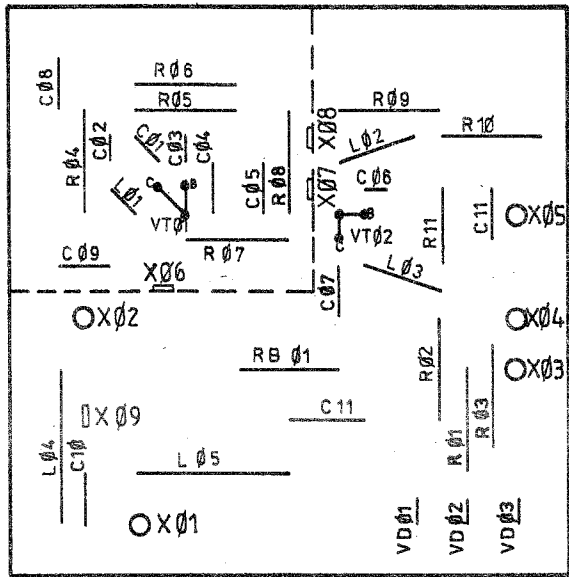
				Halbzeug/Werkstoff		zul. Abw. für Maße ohne Toleranzang.	
				Benennung KC 85 Modulator Stromlaufplan		Maßstab	
				Zeilungs-Nr. 4484.892-01 070(Sp)		Masse	
				vob mikroelektronik „wilhelm pleck“ mühlhausen			
				Ers. für		Ers. durch	
AZ	Mitteilung	Datum	Name				
1987	Datum		Name				
Bearb.							
Konstr.	16.03.		R.				
Technol.							
Stand.	16.06.		Bo				

51

Modulator K36

∅∅

12 P



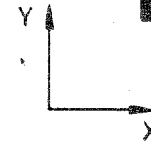
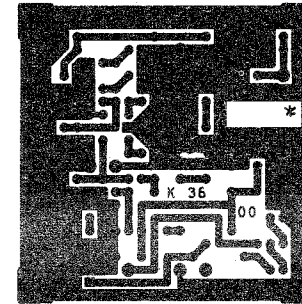
FBAS

∅∅

51

				Halbzeug/Werkstoff		zul. Abw. für Maße ohne Toleranzang.	
				Benennung Leiterplatte, vollst.		Maßstab 2:1	
				Modulator K 36		Blanz./Bl.Nr.	
				Zeichnungs-Nr. 4484.892-01906		Masse	
				Ers. für		Ers. durch	
				vob mikroelektronik „willhelm pleck“		mühlhausen	
AZ	Mitteilung	Datum	Name				
1987	Datum		Name				
Bearb.	16.03.						
Konstr.							
Technol.							
gepr.	16.06.						
Stand.							

Rechteckige Lötungen
sind in Richtung Außenkontur
angeschnittene Lötungen
4484.892-02 906 00



* Platz für Warenzeichen
und Schl.-Nr.

(55 mm x 55 mm)

				Zulässige Abweichungen für Maße ohne Toleranzangabe		Halbzeug und Werkstoff (Herstellung aus anderen Halbzeugabmess. ist zulässig)	
				TGL 25016/02			
				1987 Tag Name		Benennung	
				Gez. 06.03. [Signature]		Leiterplatte (Leiterbildzeichnung)	
				Gepr. 16.06. [Signature]			
				00 06.03. [Signature]		Maßstab 1:1	
				Ausgabe		Zeichnungs-Nr. 4484.892-02906 Bl.2	
				Änd.-Mitt.-Nr. Tag Name		Ersatz für	
				VEB M F M		VP Nr.	
						P Nr.	

Kurz- bezeich- nung	Benennung	Sach-Nr.	elektr. Werte u. Bemerkungen
A3001	Leiterplatte	4484.880-02902	
B3001	LED	VQA23	TGL 38 468
C3001	Elyt-Kondensator	4700/6,3 is	TGL 7198
C3002	Elyt-Kondensator	2200/16 is	TGL 7198
C3003	Elyt-Kondensator	1000/6,3	TGL 38 908
C3004	Elyt-Kondensator	4,7/63	TGL 38 928
C3005	Elyt-Kondensator	4,7/63	TGL 38 928
C3006	Kondensator	EDVU-Z-100/50-63	TGL 35 781
C3007	Kondensator	EDVU-Z-100/50/63	TGL 35 781
C3008	Kondensator	EDVU-Z-100/50-63	TGL 35 781
C3009	Kondensator	EDVU-Z-100/50-63	TGL 35 781
C3010	Kondensator	EDVU-Z-100/50-63	TGL 35 781
C3011	Kondensator	EDVU-Z-33/50-63	TGL 35 781
C3012	Kondensator	EDVU-Z-33/50-63	TGL 35 781
C3013	Kondensator	EDVU-Z-33/50-63	TGL 35 781
C3014	Kondensator	EDVU-Z-33/50-63	TGL 35 781
C3015	Kondensator	EDVU-Z-33/50-63	TGL 35 781
C3016	Kondensator	EDVU-Z-33/50-63	TGL 35 781
C3017	Kondensator	EDVU-Z-33/50-63	TGL 35 781
C3018	Kondensator	EDVU-Z-33/50-63	TGL 35 781
C3019	Kondensator	EDVU-Z-33/50-63	TGL 35 781
C3020	Kondensator	EDVU-Z-33/50-63	TGL 35 781
C3021	Kondensator	EDVU-Z-33/50-63	TGL 35 781
C3022	Kondensator	EDVU-Z-33/50-63	TGL 35 781
C3023	Kondensator	EDVU-Z-33/50-63	TGL 35 781
C3024	Elyt-Kondensator	100/10	TGL 38 928
C3025	Kondensator	EDVU-Z-100/50-63	TGL 35 781
C3026	Kondensator	EDVU-Z-100/50-63	TGL 35 781
C3027	KS-Kondensator	6810/1/25	TGL 38 158
C3028	Kondensator	EDVU-V-4,7/20-63	TGL 35 781
C3029	Kondensator	EDVU-V-1/20-63	TGL 35 781
C3030	Kondensator	EDVU-V-1/20-63	TGL 35 781
C3031	KS-Kondensator	6810/1/25	TGL 38 158
C3032	KS-Kondensator	33200/1/25	TGL 38 158
C3033	KS-Kondensator	1200/1/25	TGL 38 158
C3034	Polyester-Kondensator	MKT3 0,15/40/100	TGL 38 478
C3035	Polyester Kondensator	MKT3 1/20/100	TGL 38 673
C3036	KS-Kondensator	22100/1/25	TGL 38 158

Ausg.	And.	Tag	Name	1988	Tag	Name	Benennung:	Bl. Anz.
							Leiterplatte vollst.	
							(Computer)	11
							ist. ge. I	Bl. Nr.
							4484.880-01902 (St.)	
							VEB Mikroelektronik	1
02		3075	18.08.88				"Wilhelm Pieck"	
01		3075	18.08.88				Mühlhausen	Ersatz für

Kurz- bezeich- nung	Benennung	Sach-Nr.	elektr. Werte u. Bemerkungen
D3001	Schaltkreis	UB 880D	TGL 26 176
D3002	Schaltkreis	DL 541D	TGL 43 613
D3003	Schaltkreis	DL 541D	TGL 43 613
D3004	Schaltkreis	DS 8286D	TGL 39 866
D3005	Schaltkreis	MH 74 8 287	
D3006	Schaltkreis	UB 855D	TGL 35 837
D3007	Schaltkreis	UB 857D	TGL 37 002
D3008	Schaltkreis	DL 374D	TGL 43 612
D3009	Schaltkreis	DL 374D	TGL 43 612
D3010	Schaltkreis	U 74MCT 04 DK	TGL 42 643/04
D3011	Schaltkreis	DL 008D	TGL 39 865
D3012	Schaltkreis	DL 074D	TGL 39 865
D3013	Schaltkreis	DL 003D	TGL 39 865
D3014	Schaltkreis	DL 014D	TGL 43 206
D3015	Schaltkreis	V 4520D	TGL 43 015
D3016	Schaltkreis	DL 074D	TGL 39 865
D3017	Schaltkreis	DL 011D	TGL 39 865
D3018	Schaltkreis	DL 008D	TGL 39 865
D3019	Schaltkreis	DL 002D	TGL 39 865
D3020	Schaltkreis	DL 014D	TGL 43 206
D3021	Schaltkreis	DL 000D	TGL 39 865
D3022	Schaltkreis	DL 123D	TGL 39 894
D3023	Schaltkreis	DL 074D	TGL 39 865
D3024	Schaltkreis	DL 008D	TGL 39 865
D3025	Schaltkreis	DL 020D	TGL 39 865
D3026	Schaltkreis	DL 541D	TGL 43 613
L3001	Entstördrossel	4484.898-01062	
L3002	Entstördrossel	4484.898-01062	
L3003	Rohrkern	4x1x3/Mf 260	TGL 13 098
L3004	Rohrkern	4x1x3/Mf 260	TGL 13 098
N3001	Schaltkreis	B 084D	TGL 39 490
R3001	Stromteiler (4,7 kOhm)	StT38 45681	TGL 29 950
		B1-14/3.0/10	
R3002	Stromteiler (4,7 kOhm)	StT38 45681	TGL 29 950
		B1-14/3.0/10	
R3003	Stromteiler (4,7 kOhm)	StT38 45681	TGL 29 950
		B1-14/3.0/10	

Ausg.	And.	Tag	Name	1988	Tag	Name	Benennung:	Bl. Anz.
							Leiterplatte vollst.	
01		3075	18.08.88				(Computer)	11
							ist. ge. I	Bl. Nr.
							4484.880-01902	
							VEB Mikroelektronik	1
							"Wilhelm Pieck"	
							Mühlhausen	Ersatz für

Kurz- bezeich- nung	Benennung	Sach-Nr.	elektr. Werte u. Bemerkungen
R3004	SWF	1 kOhm 5 % 25.207.1	TGL 8728
R3005	SWF	1 kOhm 5 % 25.207.1	TGL 8728
R3006	SWF	4,7 kOhm 5 % 25.207.1	TGL 8728
R3007	SWF	1,2 kOhm 5 % 25.207.1	TGL 8728
R3008	SWF	1 kOhm 5 % 25.207.1	TGL 8728
R3009	SWF	20 kOhm 5 % 25.207.1	TGL 8728
R3010	SWF	1,2 kOhm 5 % 25.207.1	TGL 8728
R3011	SWF	330 Ohm 5 % 25.207.1	TGL 8728
R3012	SWF	2,4 kOhm 5 % 25.207.1	TGL 8728
R3013	SWF	100 kOhm 5 % 25.207.1	TGL 8728
R3014	SWF	100 kOhm 5 % 25.207.1	TGL 8728
R3015	SWF	1 MOhm 5 % 25.207.1	TGL 8728
R3016	SWF	1 MOhm 5 % 25.207.1	TGL 8728
R3017	SWF	270 Ohm 5 % 25.412	TGL 8728
R3018	SWF	330 Ohm 5 % 25.207.1	TGL 8728
R3019	SWF	240 Ohm 5 % 25.207.1	TGL 8728
R3020	SWF	4,7 kOhm 5 % 25.207.1	TGL 8728
R3021	SWF	4,7 kOhm 5 % 25.207.1	TGL 8728
R3022	SWF	2,4 kOhm 5 % 25.207.1	TGL 8728
R3023	SWF	1,3 kOhm 5 % 25.207.1	TGL 8728

Ausg.	And.	Tag	Name	1988	Tag	Name	Benennung:	B1. Anz.
							Leiterplatte vollst.	
			IOez.	12.5.	1	k8	(Computer)	11
			IOepr.	12.5.	1	po		
			IOst.ge.					B1.Nr.
							4484.880-01902	
							Mikroelektronik	3
							"Wilhelm Pleck"	
							Mühlhausen	Ersatz für

Kurz- bezeich- nung	Benennung	Sach-Nr.	elektr. Werte u. Bemerkungen
R3024	SWF	1,3 kOhm 5 % 25.207.1	TGL 8728
R3025	SWF	100 Ohm 5 % 25.207.1	TGL 8728
R3026	SWF	100 kOhm 5 % 25.207.1	TGL 8728
R3027	SWF	2,2 kOhm 5 % 25.207.1	TGL 8728
R3028	SWF	1 kOhm 5 % 25.207.1	TGL 8728
R3029	SWF	1 kOhm 5 % 25.207.1	TGL 8728
R3030	SWF	620 Ohm 5 % 25.207.1	TGL 8728
R3031	SWF	10 kOhm 5 % 25.207.1	TGL 8728
R3032	SWF	10 kOhm 5 % 25.207.1	TGL 8728
R3033	SWF	240 kOhm 5 % 25.207.1	TGL 8728
R3034	SWF	2,2 kOhm 5 % 25.207.1	TGL 8728
R3035	SWF	10 kOhm 5 % 25.207.1	TGL 8728
R3036	SWF	180 kOhm 5 % 25.207.1	TGL 8728
R3037	SWF	1 kOhm 5 % 25.207.1	TGL 8728
R3038	SWF	1 kOhm 5 % 25.207.1	TGL 8728
R3039	SWF	4,7 kOhm 5 % 25.207.1	TGL 8728
R3040	SWF	4,7 kOhm 5 % 25.207.1	TGL 8728
R3041	SWF	1 kOhm 5 % 25.207.1	TGL 8728
R3042	SWF	2,2 kOhm 5 % 25.207.1	TGL 8728
R3043	SWF	8,2 kOhm 5 % 25.207.1	TGL 8728
R3044	SWF	4,02 kOhm 2 % 23.207 TGL 36521 TK200	
R3045	SWF	1,96 kOhm 2 % (2,05 kOhm 2 %) 23.207 TGL 36521 TK200	

Ausg.	And.	Tag	Name	1988	Tag	Name	Benennung:	B1. Anz.
							Leiterplatte vollst.	
			IOez.	112.5.	1	k8	(Computer)	11
			IOepr.	112.5.	1	po		
			IOst.ge.					B1.Nr.
							4484.880-01902	
							VEB Mikroelektronik	4
							"Wilhelm Pleck"	
							Mühlhausen	Ersatz für

Kurzbezeichnung	Benennung	Sach-Nr.	elektr. Werte u. Bemerkungen
R3046	SWF	1 kOhm 1 % 23.207 TGL 36521 TK200	
R3047	SWF	680 Ohm 5 % 25.207.1 TGL 8728	
R3048	SWF	47 kOhm 5 % 25.207.1 TGL 8728	
R3049	SWF	2,2 kOhm 5 % 25.207.1 TGL 8728	
R3050	SWF	6,8 kOhm 5 % 25.207.1 TGL 8728	
R3051	SWF	4,7 kOhm 5 % 25.207.1 TGL 8728	
R3052	SWF	4,7 kOhm 5 % 25.207.1 TGL 8728	
R3053	SWF	220 Ohm 5% 25.207.1 TGL 8728	
RB3001	Kurzschlußstecker	KS 10 L2/4	
RB3002	Kurzschlußstecker	KS 10 L2/4	
RB3003	Kurzschlußstecker	KS 10 L2/4	nur für Prüfwert zwecke be- stücken
RB3004	Kurzschlußstecker	KS 10 L2/4	
RB3005	Schalt Draht	Y 1 x 0,8-ge-TGL 21 806 ca. 130mm lang	
RB3006	Schalt Draht	Y 1 x 0,8-ge-TGL 21 806 ca. 210mm lang	
RB3007	Schalt Draht	Y 1 x 0,3-sw-TGL 21 806 Anschluß Piezosummer 300mm l.	
RB3008	Schalt Draht	Y 1 x 0,8-ge-TGL 21 806 135mm lang	
S3 001	Schiebetaste I vollst.	4484.898-01055	
VT3001	Transistor	9C 308C TGL 37871	
VT3002	Transistor	9C 236C TGL 27147	
VT3003	Transistor	9C 239E TGL 27147	

Ausg.	And.	Tag	Name	1988	Tag	Name	Benennung:	I Bl. Anz.
01	3075	18.08.88	ZH				Leiterplatte vollst.	I
							IGez. I 12.5. I k8 I Computer)	I 11
							IGapr. I 12.5. I po I	I
							Ist.ge. I I	I Bl.Nr.
							I 4484.880-01902	I
							I VEB Mikroelektronik I	I 5
							"Wilhelm Pieck" I	I
							Mühlhausen I Ersatz für	I

Kurzbezeichnung	Benennung	Sach-Nr.	elektr. Werte u. Bemerkungen
VD3001	Schaltdiode	SAY 40 TGL200-8466 L2/4	
VD3002	Schaltdiode	SAY 40 TGL200-8466 L2/4	
VD3003	Schaltdiode	SAY 40 TGL200-8466 L2/4	
VD3004	Schaltdiode	SAY 40 TGL200-8466 L2/4	
VD3005	Schaltdiode	SAY 40 TGL200-8466 L2/4	
VD3006	Schaltdiode	SAY 40 TGL200-8466 L2/4	
VD3007	Schaltdiode	SAY 40 TGL200-8466 L2/4	
VD3008	Schaltdiode	SAY 40 TGL200-8466 L2/4	
VD3009	Schaltdiode	SAY 40 TGL200-8466 L2/4	
VD3010	Schaltdiode	SAY 40 TGL200-8466 L2/4	
XP3001	Stift	5001-100 TGL 37203	
XP3002	Stift	5001-100 TGL 37203	
XP3004	Stift	5001-100 TGL 37203	
XP3005	Stift	5001-100 TGL 37203	
XP3006	Stift	5001-100 TGL 37203	
XP3007	Stift	5001-100 TGL 37203	Anschluß LED
XP3008	Stift	5001-100 TGL 37203	Anschluß LED
XP3009	Stift	5001-100 TGL 37203	Anschluß Piezosummer
XV3010	Verteilerleiste, vollst.	4484.898-01057	
XV3020	Verteilerleiste, vollst.	4484.898-01057	
XV3030	Verteilerleiste, vollst.	4484.898-01057	
X3001	Dose	AKNS-05 TGL 10 472	
X3002	Dose	AKNS-05 TGL 10 472	

Ausg.	And.	Tag	Name	1988	Tag	Name	Benennung:	I Bl. Anz.
							Leiterplatte vollst.	I
							IGez. I 12.5. I k8 I (Computer)	I 11
							IGapr. I 12.5. I po I	I
							Ist.ge. I I	I Bl.Nr.
							I 4484.880-01902	I
							I VEB Mikroelektronik I	I 6
							"Wilhelm Pieck" I	I
							Mühlhausen I Ersatz für	I

Kurz- bezeich- nung	Benennung	Sach-Nr.	elektr. Werte u. Bemerkungen
C3201	Kondensator	EDVU-2-100/50-63	TGL 35 781 für D3210
C3202	Kondensator	EDVU-2-100/50-63	TGL 35 781 für D3211
C3203	Kondensator	EDVU-2-100/50-63	TGL 35 781 für D3212
C3204	Kondensator	EDVU-2-100/50-63	TGL 35 781 für D3215
C3205	Kondensator	EDVU-2-100/50-63	TGL 35 781 für D3216
C3206	Kondensator	EDVU-2-100/50-63	TGL 35 781 für D3217
C3207	Kondensator	EDVU-2-100/50-63	TGL 35 781 für D3218
C3208	Kondensator	EDVU-2-100/50-63	TGL 35 781 für D3219
C3209	Kondensator	EDVU-2-100/50-63	TGL 35 781 für D3220
C3210	Kondensator	EDVU-2-100/50-63	TGL 35 781 für D3221
C3211	Kondensator	EDVU-2-100/50-63	TGL 35 781 für D3222
C3212	Kondensator	EDVU-2-33/50-63	TGL 35 781
C3213	Kondensator	EDVU-2-33/50-63	TGL 35 781
C3214	Kondensator	EDVU-2-33/50-63	TGL 35 781
C3215	Kondensator	EDVU-2-33/50-63	TGL 35 781
C3216	Kondensator	EDVU-2-33/50-63	TGL 35 781
C3217	Kondensator	EDVU-2-33/50-63	TGL 35 781
D3201	Schaltkreis	DL 253D	TGL 43 295
D3202	Schaltkreis	MH 74 8 287	
D3203	Schaltkreis	DL 257D	TGL 43 295
D3204	Schaltkreis	DL 257D	TGL 43 295
D3205	Schaltkreis	DL 253D	TGL 43 295
D3206	Schaltkreis	DL 000D	TGL 39 865
D3207	Schaltkreis	DL 011D	TGL 39 865
D3208	Schaltkreis	DL 008D	TGL 39 865
D3209	Schaltkreis	DL 175D	TGL 43 293
D3210	Schaltkreis	U 2764	
D3211	Schaltkreis	U 23640/45-600	TGL 43 076
D3212	Schaltkreis	U 2732	TGL 43 809
D3213	Schaltkreis	DL 000D	TGL 39 865
D3214	Schaltkreis	DL 004D	TGL 39 865
D3215	Schaltkreis	U 2164 C25	TGL 42 234
D3216	Schaltkreis	U 2164 C25	TGL 42 234
D3217	Schaltkreis	U 2164 C25	TGL 42 234
D3218	Schaltkreis	U 2164 C25	TGL 42 234
D3219	Schaltkreis	U 2164 C25	TGL 42 234
D3220	Schaltkreis	U 2164 C25	TGL 42 234
D3221	Schaltkreis	U 2164 C25	TGL 42 234
D3222	Schaltkreis	U 2164 C25	TGL 42 234

E-CA08
C-BASIC (2364)
(BM 600)
C-CA08 (2632)

Ausg.	And.	Tag	Name	1988	Tag	Name	Benennung:	Bl. Anz.
-	-	-	-	-	-	-	Literplatte vollständig	-
-	-	-	-	-	-	-	(Computer)	11
-	-	-	-	-	-	-	IGepr. 12.5. 1 ps	-
-	-	-	-	-	-	-	1 St.ge. 1	Bl.Nr.
-	-	-	-	-	-	-	4484.880-01902	-
-	-	-	-	-	-	-	VEB Mikroelektronik	7
-	-	-	-	-	-	-	"Wilhelm Pieck"	-
-	-	-	-	-	-	-	Mühlhausen	Ersatz für

Kurz- bezeich- nung	Benennung	Sach-Nr.	elektr. Werte u. Bemerkungen
D3223	Schaltkreis	DL 000D	TGL 39 865
D3224	Schaltkreis	DL 074D	TGL 39 865
R3201	SWF	100 Ohm 5 X 25.207.1	TGL 8728
R3202	SWF	100 Ohm 5 X 25.207.1	TGL 8728
R3203	SWF	100 Ohm 5 X 25.207.1	TGL 8728
R3204	SWF	1 kOhm 5 X 25.207.1	TGL 8728
R3205	Stromleiter (4,7 kOhm)	StT38 45681 B1-14/3.0/10	TGL 29 950
RB3201	Kurzschlußstecker	KS 10 L2/4	
RB3202	Kurzschlußstecker	KS 10 L2/4	nur für Prüf- zwecke be- stücken
	Kurzschlußstecker	KS 10 L2/4	

Ausg.	And.	Tag	Name	1988	Tag	Name	Benennung:	Bl. Anz.
-	-	-	-	-	-	-	Literplatte vollst.	-
-	-	-	-	-	-	-	(Computer)	11
-	-	-	-	-	-	-	IGepr. 12.5. 1 ps	-
-	-	-	-	-	-	-	1 St.ge. 1	Bl.Nr.
-	-	-	-	-	-	-	4484.880-01902	-
-	-	-	-	-	-	-	VEB Mikroelektronik	8
-	-	-	-	-	-	-	"Wilhelm Pieck"	-
-	-	-	-	-	-	-	Mühlhausen	Ersatz für

Kurzbezeichnung	Benennung	Sach-Nr.	elektr. Werte u. Bemerkungen
C3401	Kondensator	EDVU-N1500-100/10-63	TGL 35 780
C3402	Kondensator	EDVU-N1500-100/10-63	TGL 35 780
C3403	Kondensator	EDVU-N1500-270/10-63	TGL 35 780
C3404	Kondensator	EDVU-Z-100/50-63	TGL 35 781 für U 2164
C3405	Kondensator	EDVU-Z-100/50-63	TGL 35 781 für U 2164
C3406	Kondensator	EDVU-Z-100/50-63	TGL 35 781 für U 2164
C3407	Kondensator	EDVU-Z-100/50-63	TGL 35 781 für U 2164
C3408	Kondensator	EDVU-Z-100/50-63	TGL 35 781 für U 2164
C3409	Kondensator	EDVU-Z-100/50-63	TGL 35 781 für U 2164
C3410	Kondensator	EDVU-Z-100/50-63	TGL 35 781 für U 2164
C3411	Kondensator	EDVU-Z-100/50-63	TGL 35 781 für U 2164
C3412	Kondensator	EDVU-Z-33/50-63	TGL 35 781
C3413	Kondensator	EDVU-Z-33/50-63	TGL 35 781
C3414	Kondensator	EDVU-Z-33/50-63	TGL 35 781
C3415	Kondensator	EDVU-Z-33/50-63	TGL 35 781
C3416	Kondensator	EDVU-Z-33/50-63	TGL 35 781
C3417	Kondensator	EDVU-Z-33/50-63	TGL 35 781
C3418	Kondensator	EDVU-Z-33/50-63	TGL 35 781
C3419	Kondensator	EDVU-Z-33/50-63	TGL 35 781
C3420	Kondensator	EDVU-Z-33/50-63	TGL 35 781
C3421	Kondensator	EDVU-Z-33/50-63	TGL 35 781
C3422	Kondensator	EDVU-Z-33/50-63	TGL 35 781
C3423	Kondensator	EDVU-Z-33/50-63	TGL 35 781
C3424	Kondensator	EDVU-Z-33/50-63	TGL 35 781
C3425	Kondensator	EDVU-Z-33/50-63	TGL 35 781
C3426	Kondensator	EDVU-Z-33/50-62	TGL 35 781
C3427	Kondensator	EDVU-Z-33/50-63	TGL 35 781
C3428	Kondensator	EDVU-Z-33/50-63	TGL 35 781
C3429	Kondensator	EDVU-Z-33/50-63	TGL 35 781
C3430	Kondensator	EDVU-Z-33/50-63	TGL 35 781
C3431	Kondensator	EDVU-N 1500-100/10-63	TGL 35 780
D3401	Schaltkreis	DL 193D	TGL 39 894
D3402	Schaltkreis	DL 193D	TGL 39 894
D3403	Schaltkreis	DL 074D	TGL 39 865
D3404	Schaltkreis	DL 093D	TGL 39 894
D3405	Schaltkreis	DL 093D	TGL 39 894
D3406	Schaltkreis	DL 093D	TGL 39 894
D3407	Schaltkreis	DL 074D	TGL 39 865
D3408	Schaltkreis	DL 074D	TGL 39 865
D3409	Schaltkreis	DL 253D	TGL 43 295
D3410	Schaltkreis	DL 253D	TGL 43 295
D3411	Schaltkreis	DL 253D	TGL 43 295
D3412	Schaltkreis	DL 253D	TGL 43 295

Ausg.	And.	Tag	Name	1988	Tag	Name	Benennung:	Bl. Anz.
01	3075	180888	M				Leiterplatte vollst.	I 11
							(Computer)	I 11
								I Bl.Nr.
							4484.880-01902	I
							VEB Mikroelektronik	I 9
							"Wilhelm Pieck"	I
							Mühlhausen	I Ersatz für

Kurzbezeichnung	Benennung	Sach-Nr.	elektr. Werte u. Bemerkungen
D3413	Schaltkreis	U 2164 C 20	TGL 42 234
D3414	Schaltkreis	U 2164 C 20	TGL 42 234
D3415	Schaltkreis	U 2164 C 20	TGL 42 234
D3416	Schaltkreis	U 2164 C 20	TGL 42 234
D3417	Schaltkreis	U 2164 C 20	TGL 42 234
D3418	Schaltkreis	U 2164 C 20	TGL 42 234
D3419	Schaltkreis	U 2164 C 20	TGL 42 234
D3420	Schaltkreis	U 2164 C 20	TGL 42 234
D3421	Schaltkreis	DL 374D	TGL 43 612
D3422	Schaltkreis	DL 374D	TGL 43 612
D3423	Schaltkreis	DL 374D	TGL 43 612
D3424	Schaltkreis	DL 299D	TGL 43 612
D3425	Schaltkreis	DL 253D	TGL 43 295
D3426	Schaltkreis	DL 253D	TGL 43 295
D3427	Schaltkreis	DL 299D	TGL 43 611
D3428	Schaltkreis	DL 008D	TGL 39 865
D3429	Schaltkreis	DL 008D	TGL 39 865
D3430	Schaltkreis	DL 008D	TGL 39 865
D3431	Schaltkreis	DL 020D	TGL 39 865
D3432	Schaltkreis	DL 004D	TGL 39 865
D3433	Schaltkreis	DL 010D	TGL 39 865
D3434	Schaltkreis	DL 002D	TGL 39 865
D3435	Schaltkreis	DL 010D	TGL 39 865
D3436	Schaltkreis	DL 000D	TGL 39 865
D3437	Schaltkreis	DL 000D	TGL 39 865
D3438	Schaltkreis	DL 004D	TGL 39 865
D3439	Schaltkreis	DL 004D	TGL 39 865
D3440	Schaltkreis	DL 010D	TGL 39 865
D3441	Schaltkreis	DL 004D	TGL 39 865
R3401	SWF	100 Ohm 5 X 25.207.1	TGL 8728
R3402	SWF	100 Ohm 5 X 25.207.1	TGL 8728
R3403	SWF	100 Ohm 5 X 25.207.1	TGL 8728
R3404	SWF	1 kOhm 5 X 25.207.1	TGL 8728
R3405	SWF	1 kOhm 5 X 25.207.1	TGL 8728

Ausg.	And.	Tag	Name	1988	Tag	Name	Benennung:	Bl. Anz.
							Leiterplatte vollst.	I
							(Computer)	I 11
								I Bl.Nr.
							4484.880-01902	I
							VEB Mikroelektronik	I 10
							"Wilhelm Pieck"	I
							Mühlhausen	I Ersatz für

Kurz- bezeich- nung	Benennung	Sach-Nr.	elektr. Werte u. Bemerkungen
---------------------------	-----------	----------	---------------------------------

R3406	SWF	1 kOhm 5 % 25.207.1	TGL 8728
R3407	SIIF	1 kOhm 5 % 25.207.1	TGL 8728
R3408	SWF	1 kOhm 5 % 25.207.1	TGL 8728
R3409	SWF	1 kOhm 5 % 25.207.1	TGL 8728
R3410	SWF	1 kOhm 5 % 25.207.1	TGL 8728
R3411	SWF	1 kOhm 5 % 25.207.1	TGL 8728

RB3401	Kurzschlußstecker	KS 10 L2/4	} nur für Prüfzwecke bestücken
RB3402	Kurzschlußstecker	KS 10 L2/4	
RB3403	Kurzschlußstecker	KS 10 L2/4	
RB 3404	Schalt draht	Y1 x 0,3 sw-TGL 21 806	ca. 25mm lang
RB 3405	Schalt draht	Y1 x 0,3 sw-TGL 21 806	60mm lang
RB 3406	Schalt draht	Y1 x 0,3 sw-TGL 21 806	30mm lang
RB 3407	Schalt draht	Y1 x 0,3 sw-TGL 21 806	100mm lang
4 Stück	Nietmutter	4484.898-02031	
0,75 m	Perforationsfaden	916/500	
	Isolierplatte	A3 TGL 32 450	
	Dr. Es	2,0 TGL 14 908/08	
		L-Sn 60 Sn 32	
	Hrd	TGL 14 908/02 L-Sn 63	

Ausg.	And.	Tag	Name	1988	Tag	Name	Benennung:	Bl. Anz.
01	3075	180888			12.5.	KS	Lötterplatte vollst. (Computer)	11
					12.5.	po		
							4484.898-01902	
							VEB Mikroelektronik	11
							"Wilhelm Pieck"	
							Mühlhausen	Ersatz für

Kurzbezeichnung	Benennung	Sach-Nr.	elektr. Werte u. Bemerkungen
A4001	Leiterplatte	4484.898-02903	
A4002	Modulator	4484.892-01070	
C4001	Elyt-Kondensator	47/10	TGL 38928
C4002	Kondensator	EDVU-Z-47/50-63	TGL 35781
C4003	Elyt-Kondensator	47/10	TGL 38928
C4004	Kondensator	EDVU-Z-47/50-63	TGL 35781
C4005	Kondensator	EDVU-N150-18/20-63	TGL 35780
C4006	Kondensator	EDVU-N150-47/20-63	TGL 35780
C4007	Kondensator	EDVU-Z-47/50-63	TGL 35781
C4008	Kondensator	EDVU-Z-47/50-63	TGL 35781
C4009	Kondensator	EDVU-Z-47/50-63	TGL 35781
C4010	Kondensator	EDVU-Z-47/50-63	TGL 35781
C4011	Kondensator	EDVU-Z-47/50-63	TGL 35781
C4012	Elyt-Kondensator	100/10	TGL 38928
D4001	Schaltkreis	DL 010D	TGL 39865
D4002	Schaltkreis	DL 000D	TGL 39865
D4003	Schaltkreis	DL 008D	TGL 39865
D4004	Schaltkreis	DL 010D	TGL 39865
D4005	Schaltkreis	DL 004D	TGL 39865
R4001	SWF	2,2 kOhm 5% 25.207.1	TGL 8728
R4002	SWF	1,8 kOhm 5% 25.207.1	TGL 8728
R4003	SWF	2,4 kOhm 5% 25.207.1	TGL 8728
R4004	SWF	100 Ohm 5% 25.207.1	TGL 8728
R4005	SWF	75 Ohm 5% 25.207.1	TGL 8728
R4006	SWF	2,2 kOhm 5% 25.207.1	TGL 8728
R4007	SWF	1,8 kOhm 5% 25.207.1	TGL 8728
R4008	SWF	2,4 kOhm 5% 25.207.1	TGL 8728
R4009	SWF	100 Ohm 5% 25.207.1	TGL 8728
R4010	SWF	75 Ohm 5% 25.207.1	TGL 8728
R4011	SWF	2,2 kOhm 5% 25.207.1	TGL 8728
R4012	SWF	1,8 kOhm 5% 25.207.1	TGL 8728
R4013	SWF	2,4 kOhm 5% 25.207.1	TGL 8728
R4014	SWF	100 Ohm 5% 25.207.1	TGL 8728
R4015	SWF	75 Ohm 5% 25.207.1	TGL 8728
R4016	SWF	6,8 kOhm 5% 25.207.1	TGL 8728
R4017	SWF	18 kOhm 5% 25.207.1	TGL 8728

-----I-----I-----I
 -----I-----I-----I
 -----I-----I-----I
 -----I-----I-----I Dargestellt auf
 -----I-----I-----I
 -----I-----I-----I
 -----I-----I-----I I Tag I Name I Benennung I Liste bst.
 -----I-----I-----I I Gez. I 21.6.I W. I Leiterplatte; vollst. I aus & Blatt
 -----I-----I-----I I Gepr. I 22.6.I I (Video) I Blatt-Nr. I
 -----I-----I-----I I St.gpr. I 23.6 I I I
 -----I-----I-----I
 Aus-Iänd.- I Tag I Name I veb I Schalteilliste I V
 gabe I Mitt.Nr I I I I I 4484.880-01903 (St) I Nr.
 -----I-----I-----I
 -----I-----I-----I I I I I I I I I I I
 -----I-----I-----I I I I I I I I I I I
 -----I-----I-----I I I I I I I I I I I
 -----I-----I-----I I I I I I I I I I I
 -----I-----I-----I I I I I I I I I I I

Kurzbezeichnung	Benennung	Sach-Nr.	elektr. Werte u. Bemerkungen
R4018	SWF	3,3 kOhm 5% 25.207.1	TGL 8728
R4019	SWF	1 kOhm 5% 25.207.1	TGL 8728
R4020	SWF	1,2 kOhm 5% 25.207.1	TGL 8728
R4021	SWF	820 Ohm 5% 25.207.1	TGL 8728
R4022	SWF	2 kOhm 5% 25.207.1	TGL 8728
R4023	SWF	220 Ohm 5% 25.207.1	TGL 8728
R4024	SWF	470 Ohm 5% 25.207.1	TGL 8728
R4025	SWF	1 kOhm 5% 25.207.1	TGL 8728
R4026	SWF	4,7 kOhm 5% 25.207.1	TGL 8728
R4027	SWF	620 Ohm 5% 25.207.1	TGL 8728
R4028	SWF	300 Ohm 5% 25.207.1	TGL 8728
R4029	SWF	330 Ohm 5% 25.207.1	TGL 8728
R4030	SWF	820 Ohm 5% 25.207.1	TGL 8728
R4031	SWF	75 Ohm 5% 25.207.1	TGL 8728
R4032	SWF	220 Ohm 5% 25.207.1	TGL 8728
VD4001	Diode	SAY20	TGL 25184
VD4002	Diode	SAY20	TGL 25184
VD4003	Diode	SAY20	TGL 25184
VD4004	Diode	SAY20	TGL 25184
VD4005	Diode	SAY20	TGL 25184
VD4006	Diode	SAY20	TGL 25184
VD4007	Diode	SAY20	TGL 25184
VD4008	Diode	SAY20	TGL 25184
VD4009	Diode	SAY20	TGL 25184
VD4010	Diode	SAY20	TGL 25184
VD4011	Diode	SAY20	TGL 25184
VD4012	Diode	SAY20	TGL 25184
VD4013	Diode	SAY20	TGL 25184
VD4014	Diode	SAY20	TGL 25184

-----I-----I-----I
 -----I-----I-----I
 -----I-----I-----I
 -----I-----I-----I Dargestellt auf
 -----I-----I-----I
 -----I-----I-----I
 -----I-----I-----I I Tag I Name I Benennung I Liste bst.
 -----I-----I-----I I Gez. I 21.6.I W. I Leiterplatte; vollst. I aus & Blatt
 -----I-----I-----I I Gepr. I 22.6.I I (Video) I Blatt-Nr. 2
 -----I-----I-----I I St.gpr. I 23.6 I I I
 -----I-----I-----I
 Aus-Iänd.- I Tag I Name I veb I Schalteilliste I V
 gabe I Mitt.Nr I I I I I 4484.880-01903 (St) I Nr.
 -----I-----I-----I
 -----I-----I-----I I I I I I I I I I I
 -----I-----I-----I I I I I I I I I I I
 -----I-----I-----I I I I I I I I I I I
 -----I-----I-----I I I I I I I I I I I

Kurzbe- Benennung Sach-Nr. elektr. Werte
zeichnung u. Bemerkungen

R4407	SWF	3,9 kOhm 5% 25.207.1	TGL 8728	
R4408	SWF	820 Ohm 5% 25.207.1	TGL 8728	
R4409	SWF	1,2kOhm 5% 25.207.1	TGL 8728	
R4410	SWF	1kOhm 5% 25.207.1	TGL 8728	
R4411	SWF	620 Ohm 5% 25.207.1	TGL 8728	
R4412	SWF	4,7 kOhm 5% 25.207.1	TGL 8728	
R4413	SWF	1,8 kOhm 5% 25.207.1	TGL 8728	
R4414	SWF	1 kOhm 5% 25.207.1	TGL 8728	
R4415	SWF	470 Ohm 5% 25.207.1	TGL 8728	
R4416	SWF	470 Ohm 5% 25.207.1	TGL 8728	
R4417	SWF	910 Ohm 5% 25.207.1	TGL 8728	
R4419	SWF	200 kOhm 5% 25.207.1	TGL 8728	
R4420	SHV	1 kOhm 10% 513.610	TGL 27423	
R4421	SWF	10 kOhm 5% 25.207.1	TGL 8728	
R4422	SWF	240 kOhm 5% 25.207.1	TGL 8728	
R4423	SWF	220 Ohm 5% 25.207.1	TGL 8728	
R4424	SWF	220 Ohm 5% 25.207.1	TGL 8728	
R4425	SWF	220 Ohm 5% 25.207.1	TGL 8728	
R4426	SWF	330 Ohm 5% 25.207.1	TGL 8728	
R4427	SWF	330 Ohm 5% 25.207.1	TGL 8728	
R4428	SWF	100 Ohm 5% 25.207.1	TGL 8728	
R4429	SWF	100 Ohm 5% 25.207.1	TGL 8728	
R4430	SWF	100 Ohm 5% 25.207.1	TGL 8728	
R4431	SWF	3 kOhm 5% 25.207.1	TGL 8728	
R4432	SWF	3 kOhm 5% 25.207.1	TGL 8728	
R4433	SWF	3 kOhm 5% 25.207.1	TGL 8728	
R4434	SWF	33 Ohm 5% 25.207.1	TGL 8728	
RB4401	Drahtbrücke	10 MPH-N01.01-0001		
RB4402	Schaltdraht	Y1x0,8-ge-	TGL 21806	ca. 145 mm auf L-Seite
VD4401	Schaltdiode	SAM44	TGL 24546	
VD4405	Schaltdiode	SAM43	TGL 24546	
VD4408	Diode	SAY 20 L2/4	TGL 25184	
VD4409	Diode	SAY 20 L2/4	TGL 25184	
VD4410	Diode	KB 205A TPTE 33-442/78		Import CSSR
VD4411	Diode	SZX 21/5,6 L2/4	TGL 27338	Uz.=5,5..5,8V bei Iz.=5mA
VT4401	Transistor	SC 236 d	TGL 27147	
VT4402	Transistor	SC 236 d	TGL 27147	
VT4403	Transistor	SC 236 d	TGL 27147	
VT4404	Transistor	SD 335 c	TGL 39124	

---I---I---I---I
---I---I---I---I
---I---I---I---I

---I---I---I---I Dargestellt auf
---I---I---I---I

---I---I---I---I 11988 I Tag I Name I Benennung I Liste best.
---I---I---I---I I Leiterplatte; vollst. I aus 6 Blatt
---I---I---I---I Igez. I 21.6. I I (Video) I I
---I---I---I---I Igepr. I 22.6. I I I I Blatt-Nr. 5
---I---I---I---I I I I I I I
---I---I---I---I I I I I I I
01 I 3075 I 18.88 I Kab I I I I I
Aus-I&nd.- ITag INameI vob I Schalteilliste I IVP
gabeIMitt.NrI I I I mikroelektronik I 4484.880-01903 (St) I Nr.
---I---I---I---I I I I I I
I münhausen I I Ersatz für I I

Kurzbe- Benennung Sach-Nr. elektr. Werte
zeichnung u. Bemerkungen

XL4403	Stift	5001-100	TGL 37203	
XL4404	Stift	5001-100	TGL 37203	
XL4405	Stift	5001-100	TGL 37203	
XL4406	Stift	5001-100	TGL 37203	
XL4407	Stift	5001-100	TGL 37203	
XL4408	Stift	5001-100	TGL 37203	
XL4409	Stift	5001-100	TGL 37203	
104 Stck.	Isolierperle	EKD 11		
1 Stck.	Ringkern	B16x9,6x4,8	TGL 24724	mit 5,5 Windungen
		Mf180 Best.Nr.5141.3-4121.17		Anschlußleitung
2 Stck.	Scheibe	4484.898-02044		
1 Stck.	Zylinderschraube	BM 3x20	TGL 0-84-5,8	gal ZnC
1 Stck.	Scheibe	3,2	TGL 0-125-St	gal Ni6
1 Stck.	Sechskantmutter	M 3	TGL 0-934-8	gal ZnC
1 Stck.	Schalt draht	Y1x0,3	TGL 21806	220 mm sw
	DrEs	2.0	TGL 14 908/08	
	Hrd		L-Sn60/Sw32	
			TGL 14 809/02	
			L-Sn 63	
RB4401	Schalt draht	Y1x0,3-sw-TGL 21806		35 mm lang

---I---I---I---I
---I---I---I---I
---I---I---I---I Dargestellt auf
---I---I---I---I

---I---I---I---I I Tag I Name I Benennung I Liste best.
---I---I---I---I I Leiterplatte; vollst. I aus 6 Blatt
---I---I---I---I Igez. I 21.6. I I (Video) I I
---I---I---I---I Igepr. I 22.6. I I I I Blatt-Nr. 6
---I---I---I---I I I I I I I
---I---I---I---I I I I I I I
01 I 3075 I 18.88 I Kab I I I I I
Aus-I&nd.- ITag INameI vob I Schalteilliste I IVP
gabeIMitt.NrI I I I mikroelektronik I 4484.880-01903 (St) I Nr.
---I---I---I---I I I I I I
I münhausen I I Ersatz für I I

Kurz-bez.	Benennung	Sach-Nr.	Bemerkungen
A5101	Leiterplatte	4484.892-02906	
A5102	Kasten	4484.892-01072	
C5101	Kondensator	N 750-22-0,1 TGL 38529	
C5102	Kondensator	EDVU-V-1/20-63 TGL 35781	
C5103	Kondensator	EDVU-V-1/20-63 TGL 35781	
C5104	Kondensator	EDVU-N150-2,7/0,25-63 TGL 35780	
C5105	Kondensator	EDVU-N750-6,8/0,5-63 TGL 35780	
C5106	Kondensator	EDVU-NP0-22/5-63 TGL 24100	
C5107	Kondensator	EDVU-NP0-6,8/0,5-63 TGL 35780	
C5108	Kondensator	EDVU-V-1/20-63 TGL 35781	
C5109	Kondensator	EDVU-Z-33/50-63 TGL 35781	
C5110	Kondensator	EDVU-Z-33/50-63 TGL 35781	
C5111	Kondensator	EDVU-Z-33/50-63 TGL 35781	
L5101	Spule 2	4484.892-02079	
L5102	Spule 1	4484.892-02078	
L5103	Spule 1	4484.892-02078	
L5104	UKW-Drossel	A1 TGL 9814	
L5105	UKW-Drossel	A1 TGL 9814	
R5101	SWF	100 Ohm 5% 25.207.1 TGL 8728/01	
R5102	SWF	1,2kOhm 5% 25.207.1 TGL 8728/01	
R5103	SWF	100 Ohm 5% 25.207.1 TGL 8728/01	
R5104	SWF	10 kOhm 5% 25.207.1 TGL 8728/01	

Ausg.	Änd.	Tag	Name	1987	Tag	Name	Benennung:	Bl. Anz.
				Gez.	25.03.		Leiterplatte; vollst.	2
				Gepr.	26.03.	Kumar	(Modulator K36)	
				St.ge.				Bl.Nr.
							Stücklisten Nr.:	
						VEB Mikroelektronik		
						"Wilhelm Pieck"	4484.892-01906 (St)	1
						Mühlhausen		

Kurz- bez.	Benennung	Sach-Nr.	Bemerkungen
R5105	SWF	1,2kOhm 5% 25.207.1 TGL 8728/01	
R5106	SWF	7,5kOhm 5% 25.207.1 TGL 8728/01	
R5107	SWF	160 Ohm 5% 25.207.1 TGL 8728/01	
R5108	SWF	1,8kOhm 5% 25.207.1 TGL 8728/01	
R5109	SWF	510 Ohm 5% 25.207.1 TGL 8728/01	
R5110	SWF	2,2kOhm 5% 25.207.1 TGL 8728/01	
R5111	SWV	10 kOhm 10% 513.610 TGL 27423	
VT5101	Transistor	SF 245 TGL 24726	
VT5102	Transistor	SF 245 TGL 24726	
X5101	Stift	5001-100 TGL 37203	
X5102	Stift	5001-100 TGL 37203	
X5103	Stift	5001-100 TGL 37203	
X5104	Stift	5001-100 TGL 37203	
X5105	Stift	5001-100 TGL 37203	
X5106	Lötöse	1G1/10 TGL 0-41496	
X5107	Lötöse	1G1/10 TGL 0-41496	
X5108	Lötöse	1G1/10 TGL 0-41496	
X5109	Lötöse	1G1/10 TGL 0-41496	
V05101	Diode	SAY 17 TGL 25184 L2/4	
V05102	Diode	SAY 17 TGL 25184 L2/4	
V05103	Diode	SAY 17 TGL 25184 L2/4	
RB5101	Drahtbrücke	10,0 MPM-N01.01-0001	

Ausg.	Änd.	Tag	Name	1987	Tag	Name	Benennung:	B1. Anz.
					25.03.		Leiterplatte; vollst.	2
					26.03.	<i>Alte</i>	(Modulator K36)	
								B1.Nr.
							Stücklisten Nr.:	
							VEB Mikroelektronik	
							"Wilhelm Pieck"	4484.892-01906 (St)
							Mühlhausen	2

1	2	3	4	5	6	7
Lfd. Nr.	Stückzahl	Wf. bzw. Gr.	Benennung	Sachnummer	Bemerkungen	
1	1		Gestell	4484.880-01001		
2	1		U-Schiene (links); vollst.	4484.898-01015		
3	1		Abdeckung; heißgeprägt	4484.890-01048		
4	1		Transformator	4484.890-01064		
5	1		Leiterplattenverbund	4484.880-01900		
6	1		Leiterplatte; vollst.	4484.890-01905	Netzteil	
7	1		Trägerplatte; vollst.	4484.890-01049		
8	2		Kappe	4484.898-02003		
9	2		Sohale	4484.890-02008		
10	1		U-Schiene (rechts)	4484.898-02016		
11	2		Stütze	4484.898-02023		
12	1		Verschlußdeckel	4484.890-02053		
13	1		Unterlage	4484.890-02054		
14	1		Zugentlastungsschelle	MTA 3/81	VEB Acosta	
15						
16	1		Anschlußleitung	22620.2/062062 gr TGL 34542/05		
17	1		Stecker	3/8-4 TGL 37743		
18	1		Kabeltülle	A4x1,5 TGL 14999/01		
19	2		Zylinderschraube	BM 3x14 TGL 0-84-5,8	gal Zn c	
20	2		Zylinderschraube	BM 3x12 TGL 0-84-5,8	gal Zn c	
21	15		Zylinderschraube	BM 3x6 TGL 0-84-5,8	gal Zn c	
22	8		Linsenschraube	BM 3x6 TGL 0-16524-4S	gal Ni 6	
23	4		Sechskantmutter	M4 TGL 0-934-8	gal Zn c	
24	2		Vierkantmutter	M3 TGL 22434	gal Zn c	
25	4		Federring	B4 TGL 7403	gal Zn c	
26	2		Scheibe	4,3 TGL 0-125-St	gal Zn c	

				Dargestellt auf			
BB	Tag	Name	Benennung	Liste besteht aus 2 Blättern			
Gez.	11.02.		KO B5/4 Grundgerät				
Gepr.	15.6.						
St.gepr.							
Ausgabe	Aut.-Mitt.-Nr.	Tag	Name	VP Nr.			
			VEB mikroelektronik „Wilhelm Pleck“	81. 1			
			Ersetzt für				

1	2	3	4	5	6	7	
Lfd. Nr.	Stückzahl	Wf. bzw. Gr.	Benennung	Sachnummer	Bemerkungen		
27	1		Isolierschlauch	B5x6,2 TGL 13323-swY	60 mm		
28	2		Isolierschlauch	B3x3,8 TGL 13323-swY	45 mm		
29	2		Isolierschlauch	B3x3,8 TGL 13323-swY	20 mm		
30	1		Lötöse	1G1/10 TGL 0-41496			
			<u>auf Zeichnung nicht positioniert:</u>				
			Dr Es 2,0	TGL 14908/08 L-Sn 60	sw 32 WB		
			NG-Schraubensicherungslack grün	UKYN 314401			
			Perfoladen	916/500	150 mm		
			<u>zugehörige Bauunterlagen:</u>				
			Zeichnungsübersicht	4484.880-00001 (Ub)	Bl. 1...4		
			Gruppenplan	4484.880-00001 (Grp)	Bl. 1...3		
			Gruppenplan	4484.880-00001 (Grp)			
			Blockschaltbild	4484.880-00001 (Bsb)			
			Stromlaufplan	4484.880-00001 (Sp)	Bl. 1...4		
			Stromlaufplan	4484.890-00001 (Sp)	Bl. 1		
			<u>zum Lieferumfang gehörige</u>				
			KO B5 Tastatur	4484.881-00001			
			Verpackung	4484.890-01402			
			System-Handbuch				
			BASIC-Handbuch				
			Übersichten				
			Garantieurkunde				

				Dargestellt auf			
BB	Tag	Name	Benennung	Liste besteht aus 2 Blättern			
Gez.	11.02.		KO B5/4 Grundgerät				
Gepr.	15.6.						
St.gepr.							
Ausgabe	Aut.-Mitt.-Nr.	Tag	Name	VP Nr.			
			VEB mikroelektronik „Wilhelm Pleck“ Mühlhausen	81. 2			
			Ersetzt für				