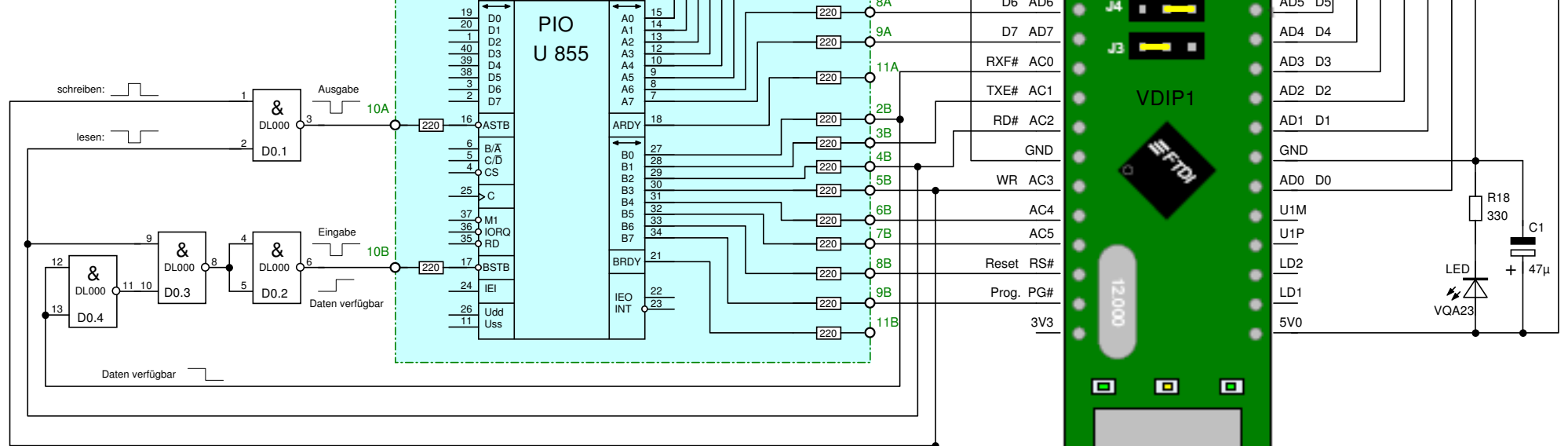


**PIO-Port A:  
Daten (bidirektional)**

**PIO Port B:  
Handshake (Bitbetrieb)  
und Interrupt**



PIO:

/BSTB - Low bei Eingabe um Daten in Eingaberegister zu übernehmen  
- L/H-Flanke löst Interrupt B aus (neue Daten verfügbar)

/ASTB - schaltet Datenrichtung Port A um:  
High=Eingabe, Low=Ausgabe

ARDY - Ausgabedaten verfügbar

BRDY - Bereit für Eingabedaten

VDIP1:

RD# - Nullimpuls liest Datenwort ein  
WR - Highimpuls schreibt Ausgabedaten

TXE# - Low: Bereit zum Daten schreiben  
RXF# - Low: Eingabedaten verfügbar

Auswahl FIFO-Schnittstelle:

J3: 1-2 geschlossen (high)  
J4: 2-3 geschlossen (low)

Änderungen		Datum	Name	Bezeichnung	Blattzahl: 1
Datum	Name	gez.: 23.02.2009	Mario Leubner	Anschaltung VDIP1 an M001	Blatt-Nr.: 1
17.02.2008	Version 1.0	gepr.:			
20.04.2008	Version 1.1	sPlan 5.0		Zeichnungs-Nr.:	
23.02.2009	Version 1.2			Version 1.2 - mit Reset & Interrupt	