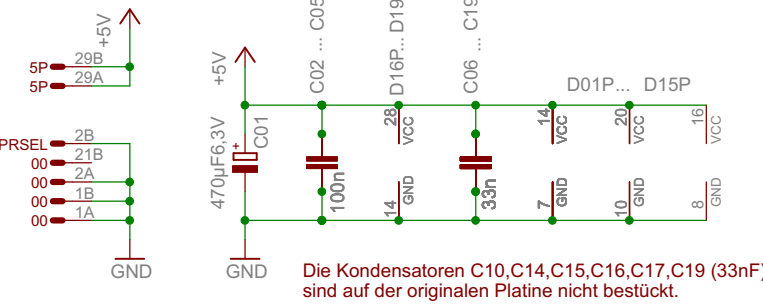


Dieses /WR - Signal wird auf der Platine dicht bis an PIN 27 (D16-D19) herangeführt.



Brückenplan

ROM	RB	01	02	03	04	05	06	07	08	Strukturbyte	Bestückung D16 ... D19
4 x 8k		X	X	X			X	X		70H	4 x 2764
4 x 16k		X	X		X			X		71H	4 x 27128
4 x 32k		X			X	X	X			72H	4 x 27256

KC85 M037 seg. ROM Modul
 ohne Änderungen aus den Originalplänen erstellt
 2017 Thomas Schramm

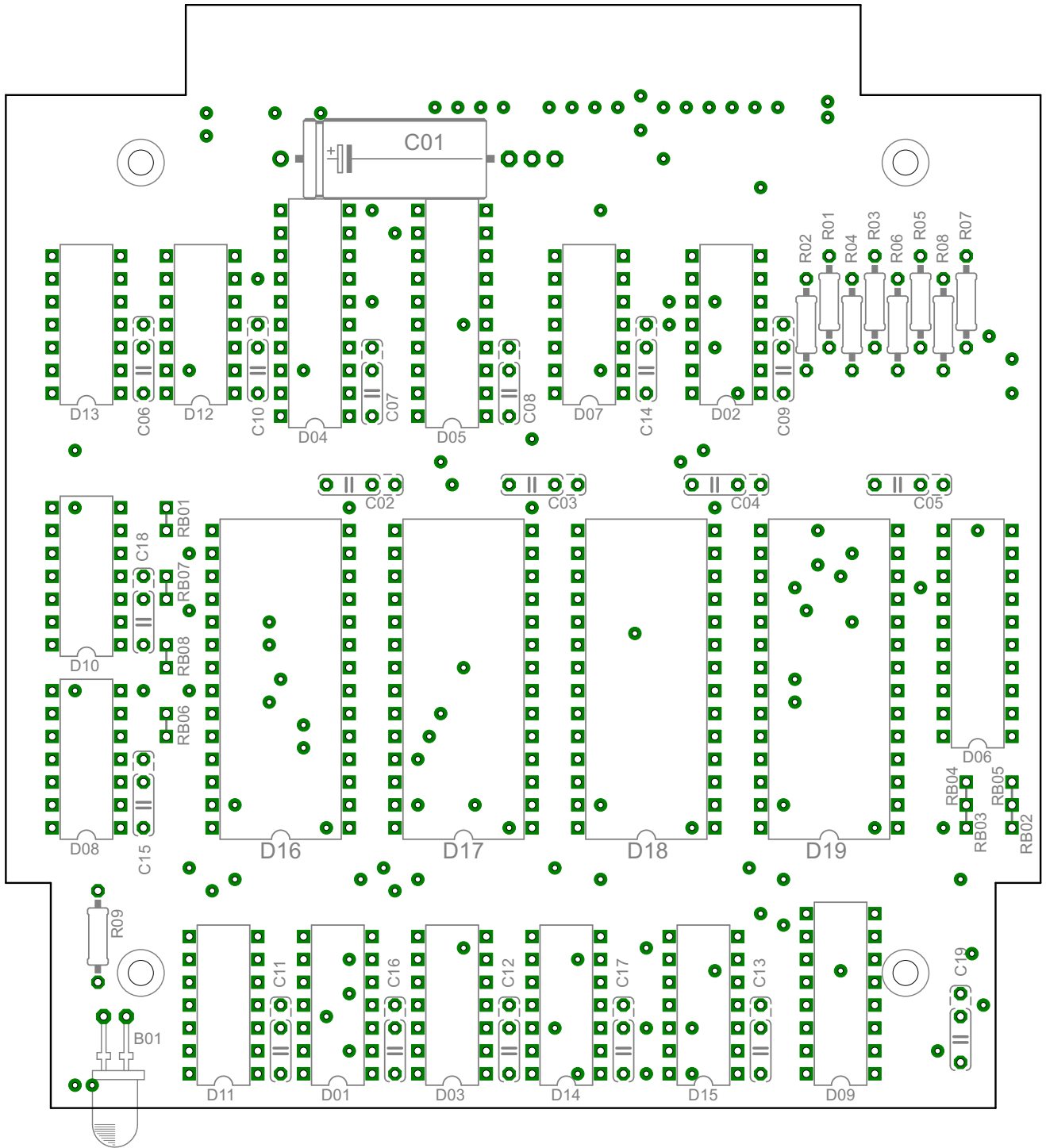
TITLE: M037-SEG_ROM

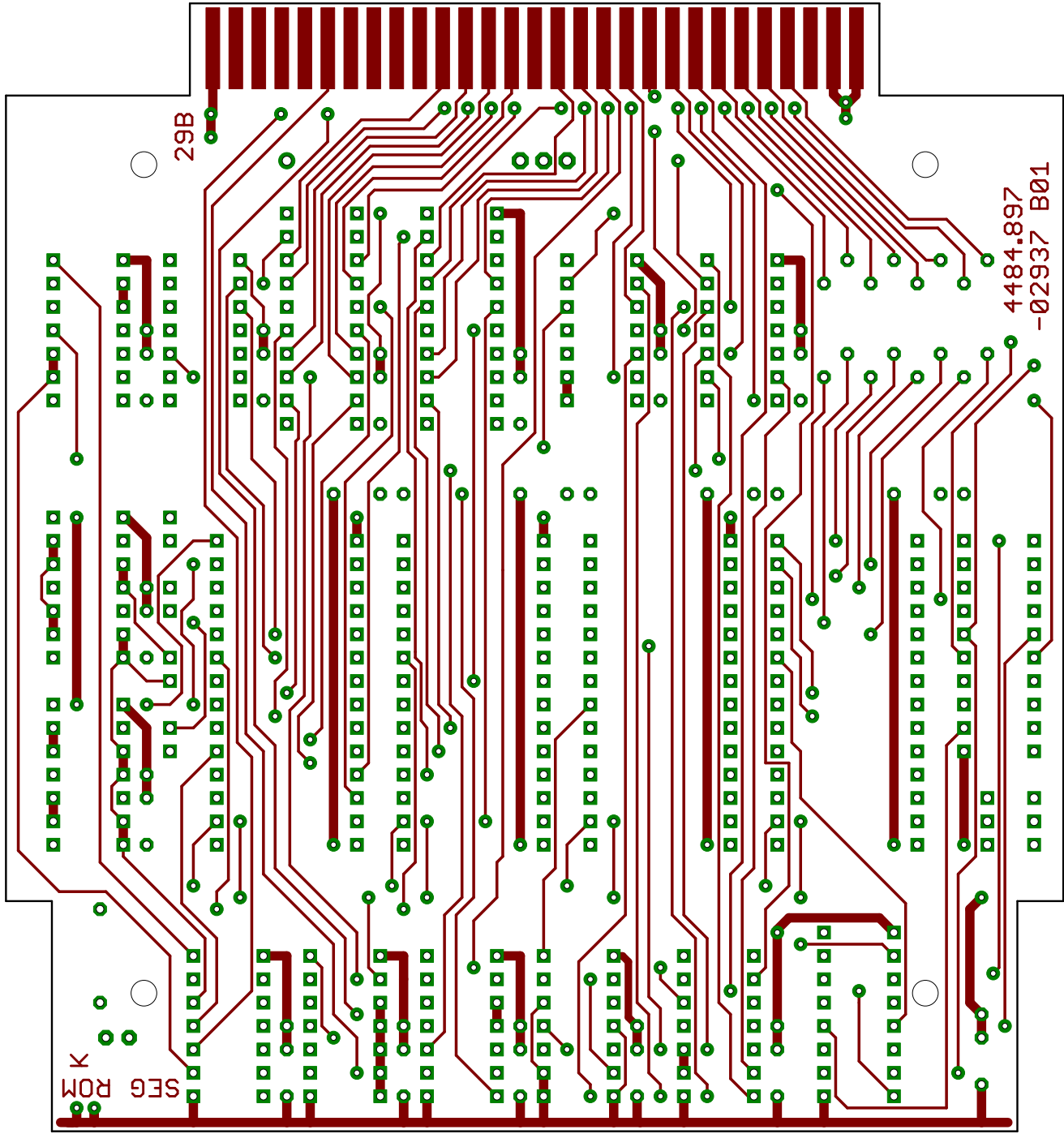
Document Number:

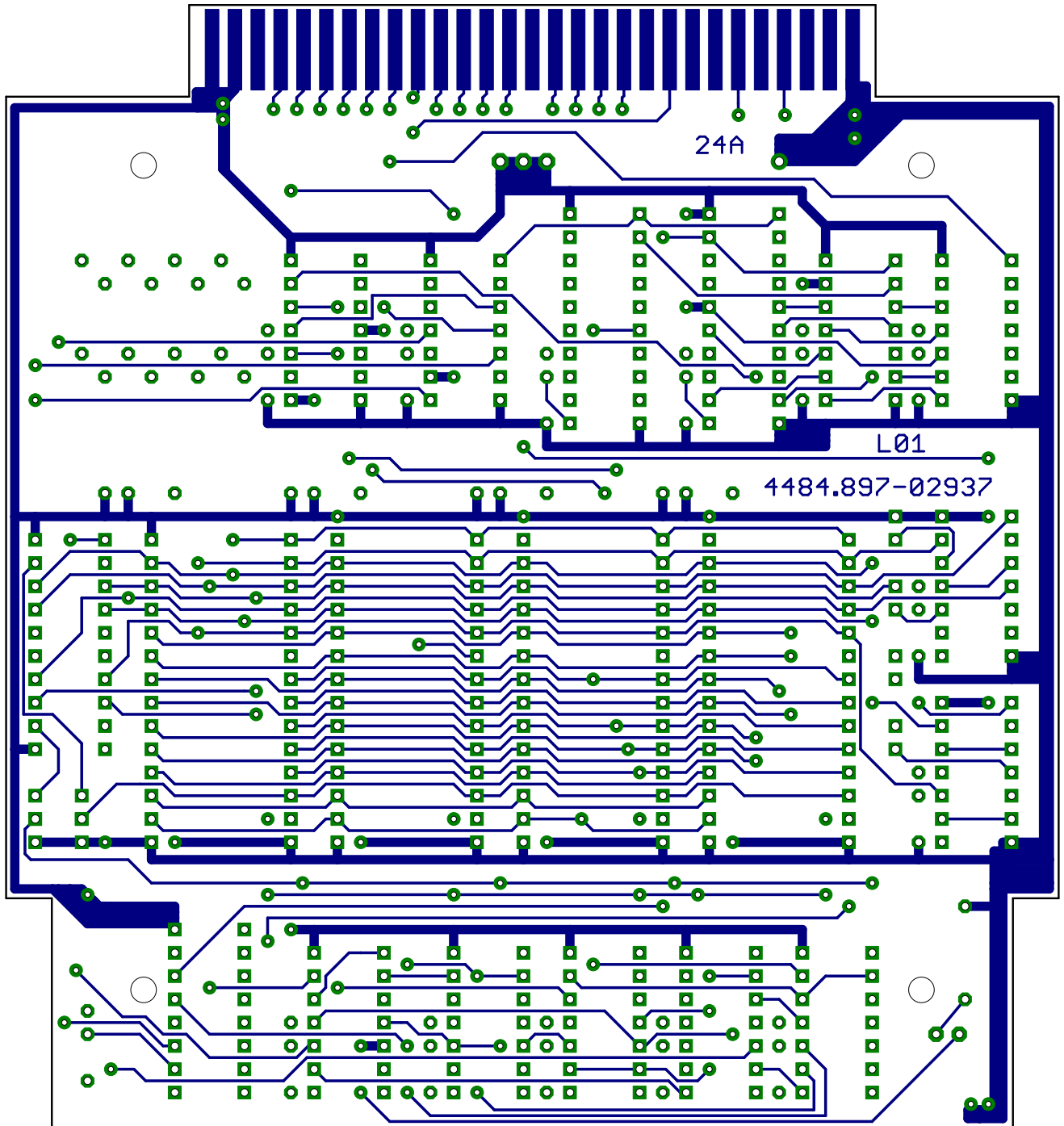
REV:

Date: 04.04.2017 20:02:33

Sheet: 1/1







Stückliste Modul_M037-SEG_ROM vom 02.04.2017 18:35:26

Stück	Bezeichnung	Bauteil
8	Jumper 1pol. 5,08mm	RB01, RB02, RB03, RB04, RB05, RB06, RB07, RB08
1	LED 5mm grün	B01
8	100R	R01, R02, R03, R04, R05, R06, R07, R08
1	240R	R09
4	100n	C02, C03, C04, C05
14	33n	C06, C07, C08, C09, C10, C11, C12, C13, C14, C15, C16, C17, C18, C19
1	470µF/6,3V	C01
1	LS155N	D09
1	LS00	D15
2	LS02	D11, D12
2	LS03	D08, D10
1	LS04	D02
1	LS08	D03
1	LS20	D01
1	LS30	D13
3	LS374	D04, D05, D06
1	LS74	D14
1	LS86	D07
4	27C256 EPROM	D16, D17, D18, D19